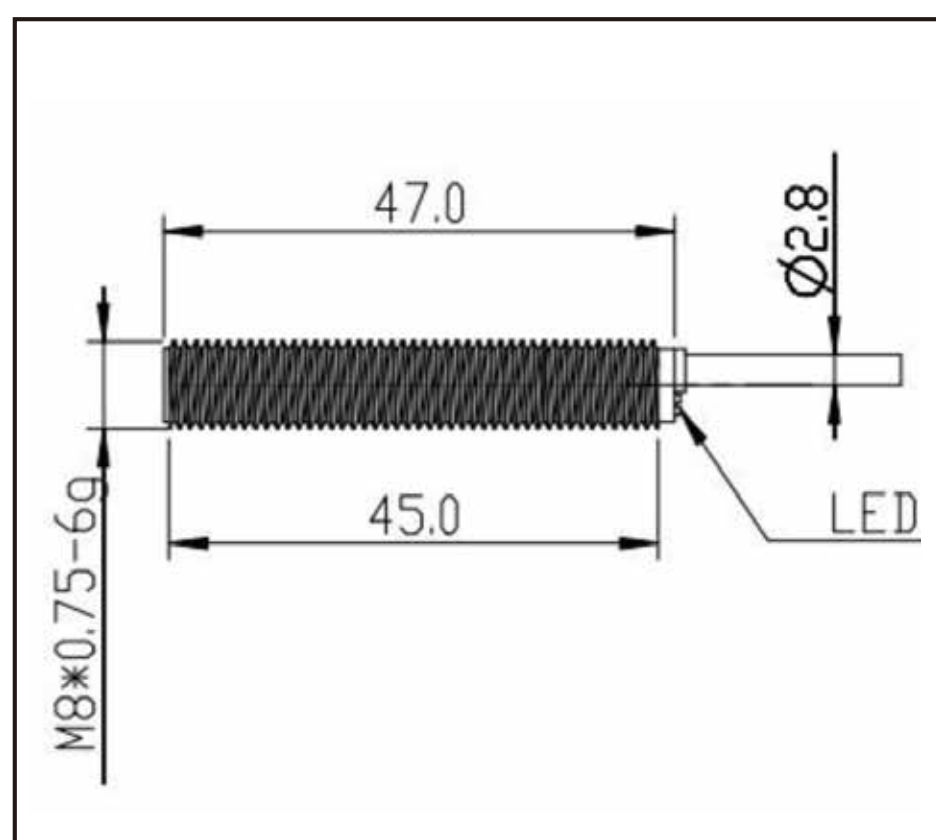


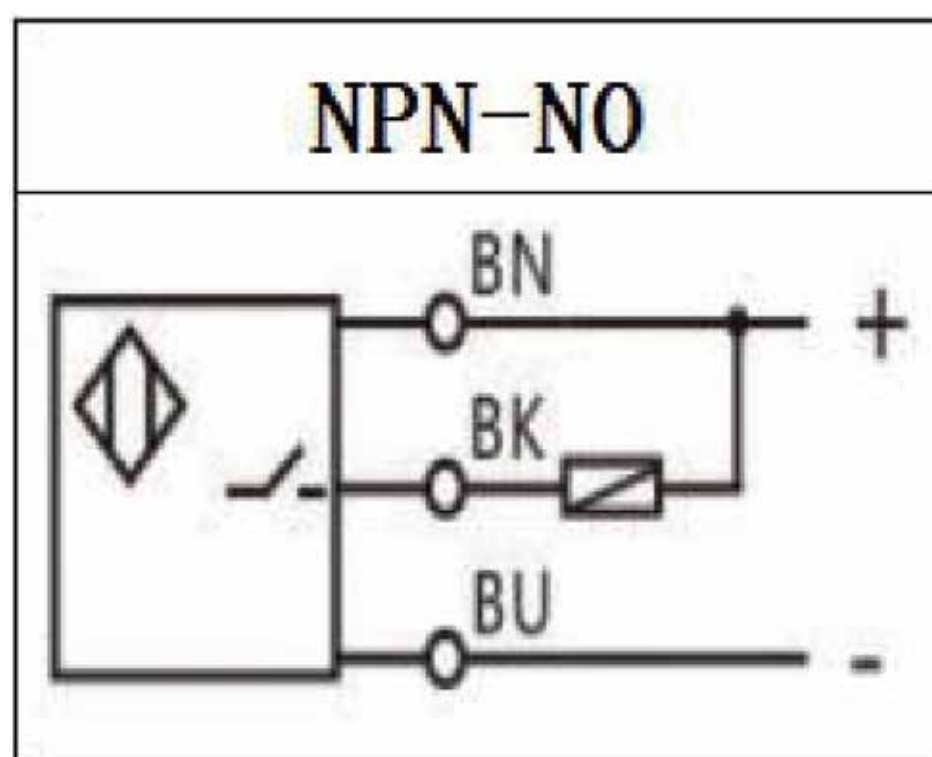
M8 接近传感器

IPSD-2NS-0848-L3

产品外形尺寸图



接线方式



型号	IPSD-2NS-0848-L3
尺寸(mm)	M8*47mm(螺牙M8*0.75)
检测距离	2mm±10%
设定距离	0~1.6mm
回差范围	检测距离的2~15%
重复精度	小于检测距离的3%
输出方式	NPN-NO
响应频率	500HZ
标准检测体	8*8*1T Fe360钢片
温度影响	温度范围-25~70°C,+25°C时检测距离±15%以内
电源电压	10-30VDC脉动<10%(P-P)
消耗电流	<10mA
电压影响	<3%的检测距离
残留电压	2.0VDC以下(输出负载电流200mA时)
负载电流	≤200mA
回路保护	电源逆接保护, 通电瞬间保护, 输出短路保护, 过载电流保护
显示灯	红色LED
泄漏电流	<0.01mA
连接方式	标准导线长Φ2.8*2m
环境温度	使用时/保存时:-25~70°C
环境湿度	使用时/保存时:35~95%RH
耐久振动	10~50Hz,上下振幅1.5mm,X、Y、Z各向2小时
耐电压	1000VAC,50/60Hz 1分钟充电部整体与外壳间
绝缘电阻	50MQ以上,(DC500V摇表)充电部整体与外壳间
EMC标准	IEC60947-5-2
防护等级	IEC IP67
外壳材质	铜镀镍
产品净重	50g