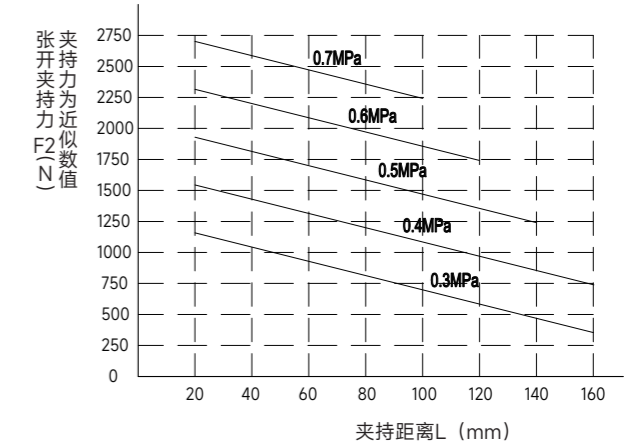
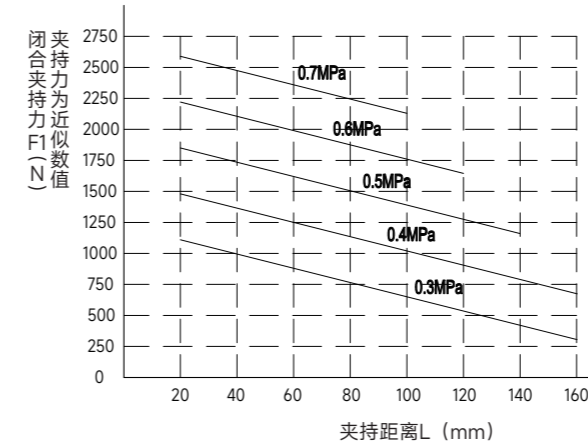
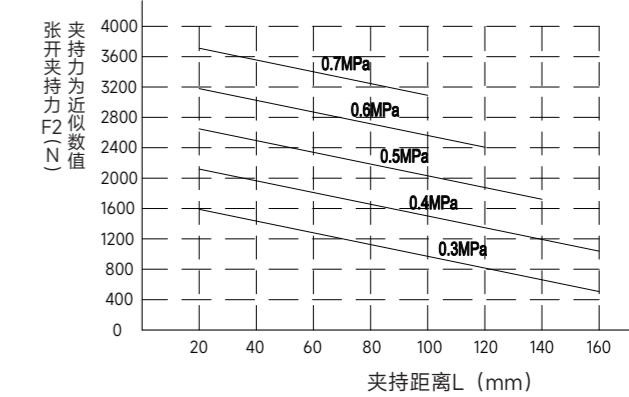
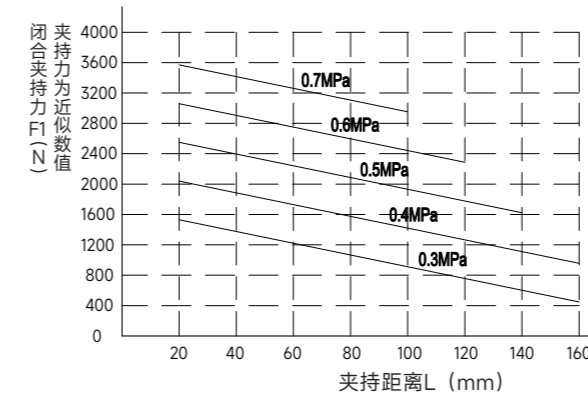


■ 夹持参数 TZ75-119



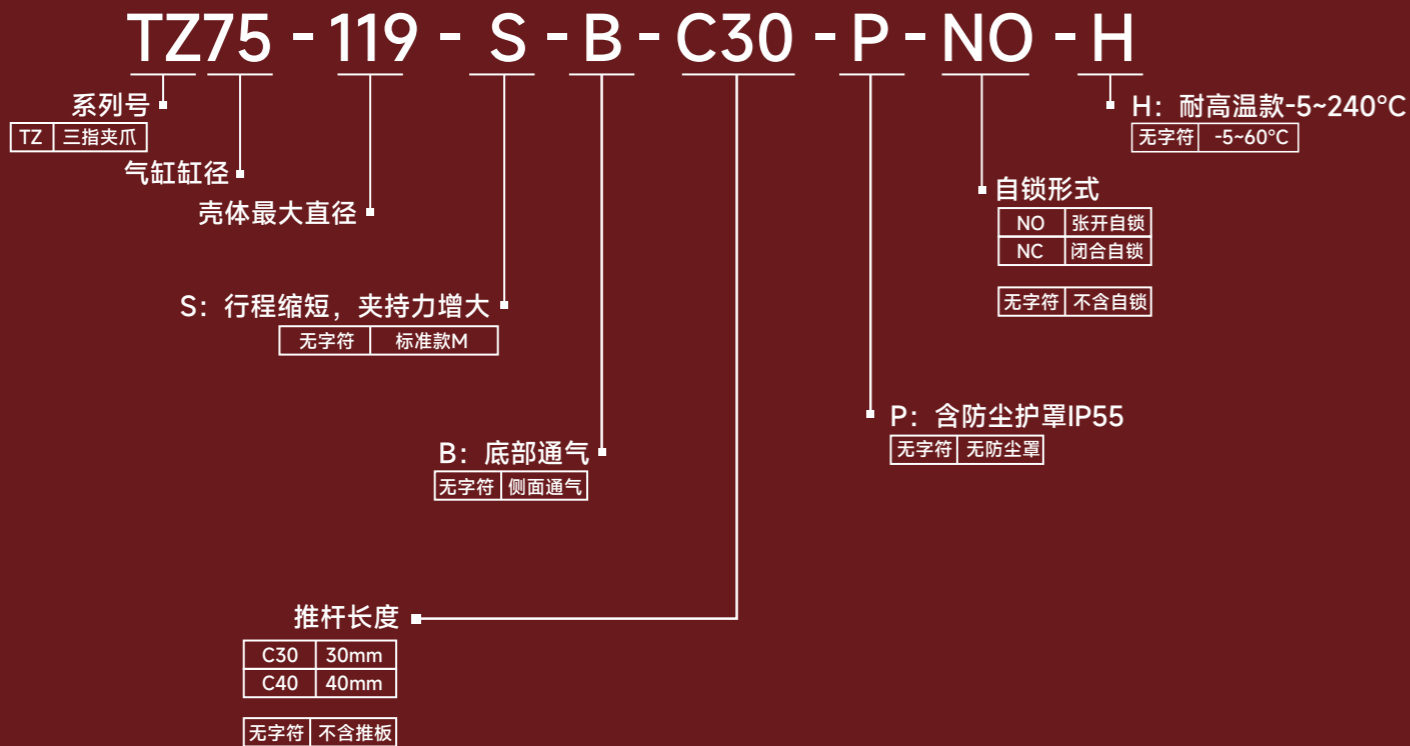
■ 夹持参数 TZ75-119-S



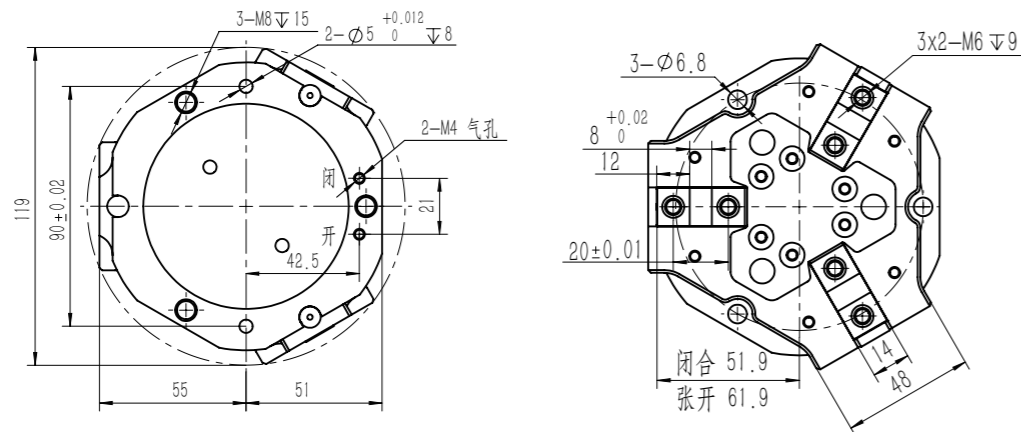
■ 产品参数 Technical Parameter

产品属性	TZ75-119	TZ75-119-NO	TZ75-119-NC	TZ75-119-S	TZ75-119-S-NO	TZ75-119-S-NC	单位
单侧开闭范围	10	10	10	7	7	7	mm
产品重量	1.6	2.3	2.2	1.5	2.3	2.2	kg
最大允许夹持距离	160	160	160	160	160	160	mm
接气口规格	G1/8	G1/8	G1/8	G1/8	G1/8	G1/8	
理论最大夹持力：张开/闭合	386*P/370*P	386*P	370*P	530*P/510*P	530*P	510*P	N
最大弹簧锁紧力		1000	1000		1300	1300	N
最小弹簧锁紧力		710	710		930	930	N
推荐工件重量	9	9	9	12	12	12	kg
最高使用频率	30	25	25	30	25	25	cpm
夹持重复精度	±0.03	±0.03	±0.03	±0.03	±0.03	±0.03	mm
使用气压范围	3-7	4-7	4-7	3-7	4-7	4-7	bar
使用场合温度范围	-5-60	-5-60	-5-60	-5-60	-5-60	-5-60	°C
IP等级	45						

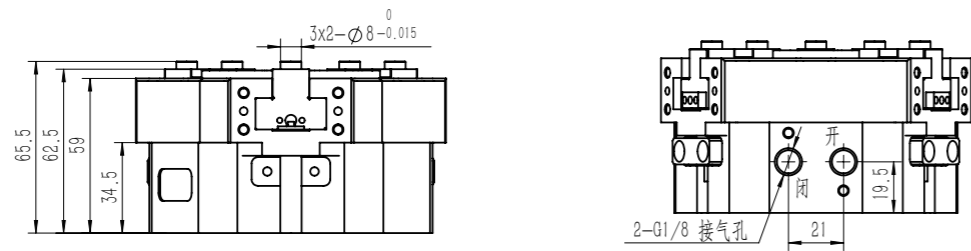
P: 空气压力 [bar]
P: Air Pressure [bar]



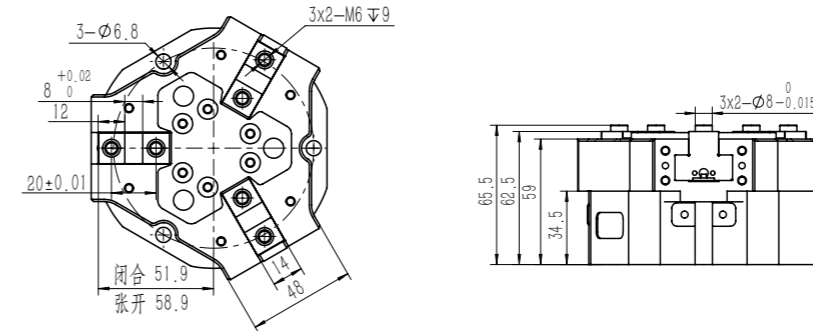
TZ75-119



注：B底部通气款建议连接板沉孔φ8▽1，密封圈φ5*1.5。



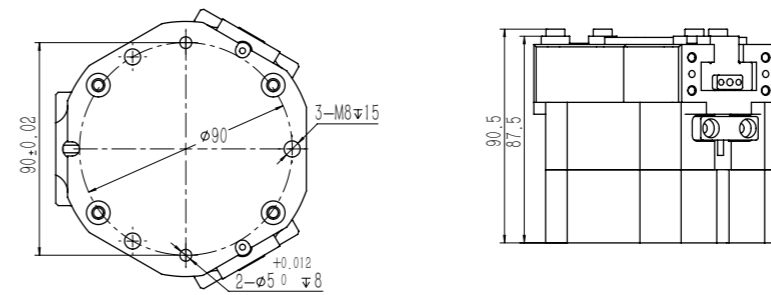
TZ75-119-S



附件说明：

TZ75具有S系列产品配置，相较于标准款，拥有更强的夹持力和更短的工作行程。它能够快速而稳定地夹紧工件，为客户提供不同于标准款的全新选择。

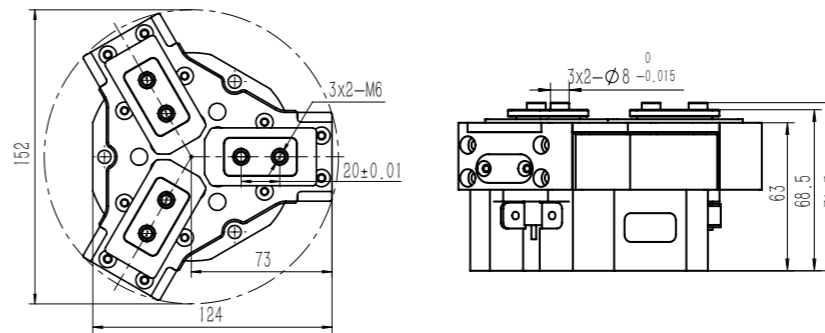
TZ75-119-M/S-NO/NC 自锁款



附件说明：

TZ75系列选配张开/闭合自锁模块，即使在低气压或失去气源的情况下也能保持夹紧状态，提供自锁功能，同时增加夹持动作稳定性。

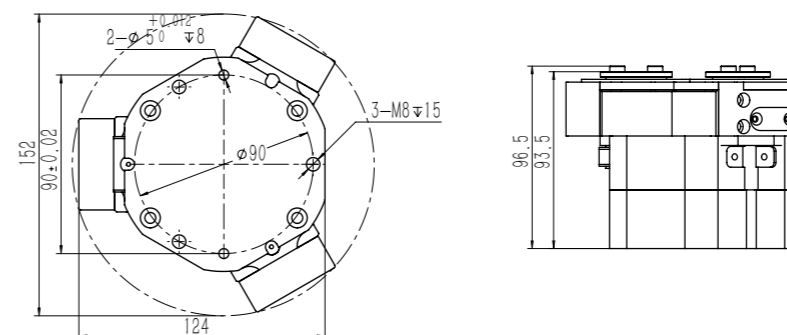
TZ75-119-M/S-P 防尘款



附件说明：

考虑到产品使用工况的多样、复杂性，需要产品具有更好的防尘性能，TZ75系列选配防尘单元，防护等级提升至IP55，进一步提升复杂工况下产品性能。

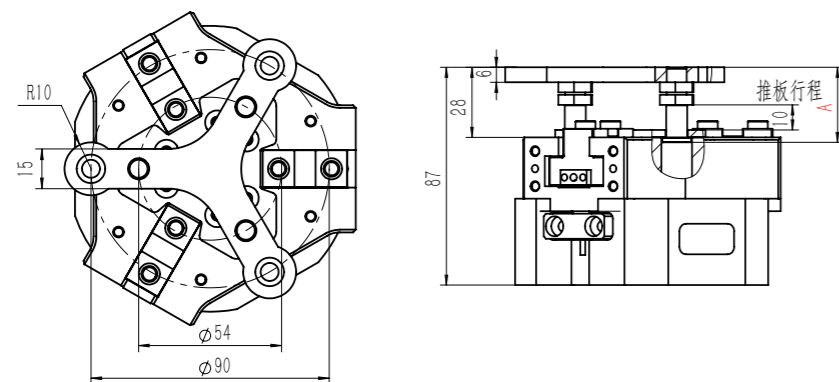
TZ75-119-M/S-P-NO/NC 自锁防尘款



附件说明：

TZ75系列提供防尘模块和自锁模块的组合，满足更多样化的应用场景和客户需求。

TZ75-119-M/S-C30 推料单元



附件说明：

TZ75系列开放了推料接口并提供30mm与40mm不同选配高度A。防尘款推板行程9mm。推板浮动提供推力，高品质淬火弹簧提供超50万次使用寿命，保证其在长时间冲击下功能可靠性。