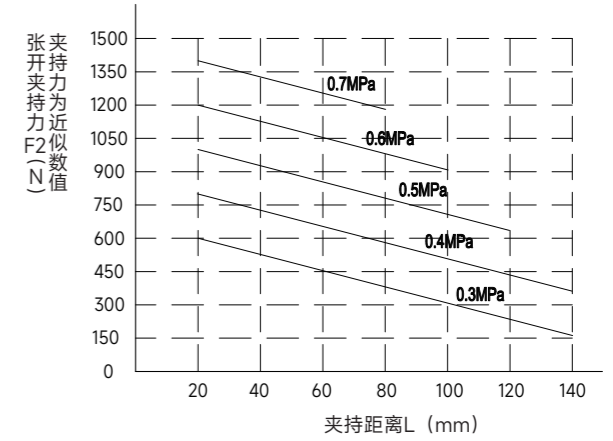
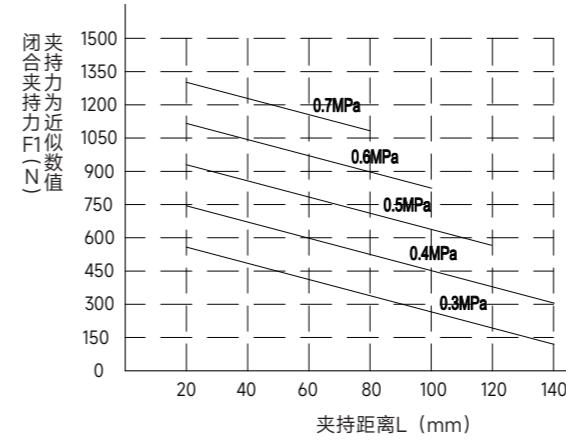
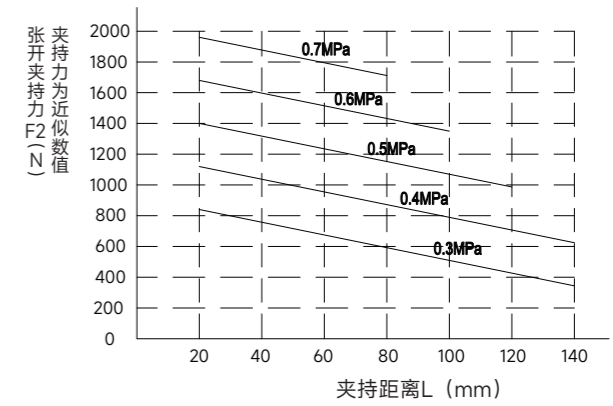
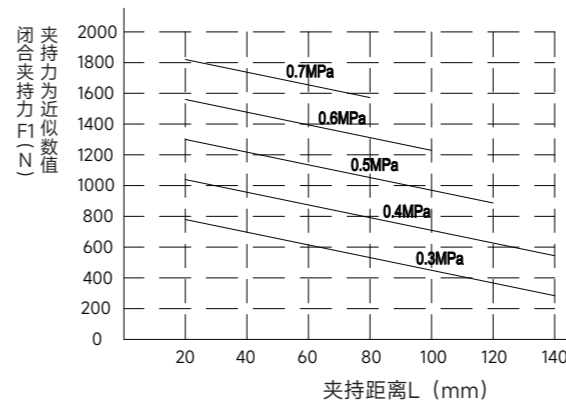


注：产品标准款不含推料单元、IP55防护罩、机械自锁单元、传感器，为选配项。

■ 夹持参数 TZ55-94



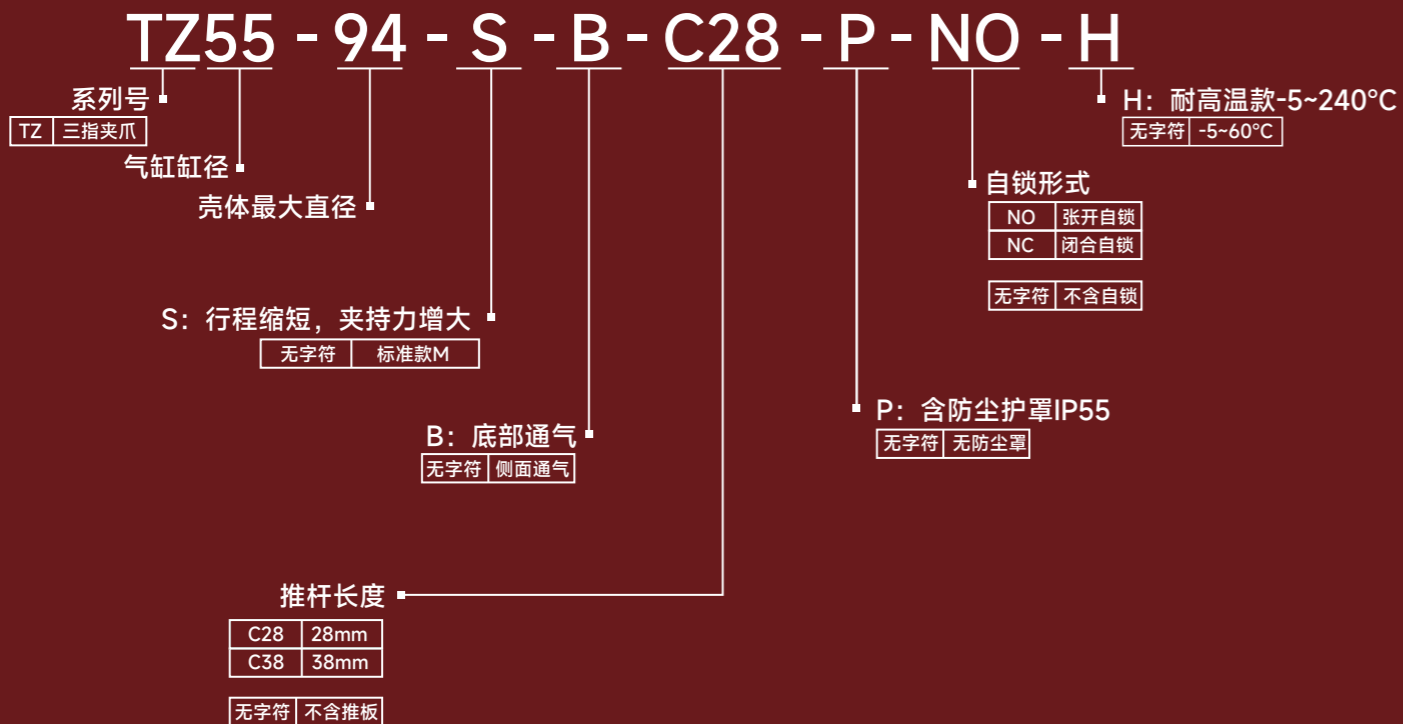
■ 夹持参数 TZ55-94-S



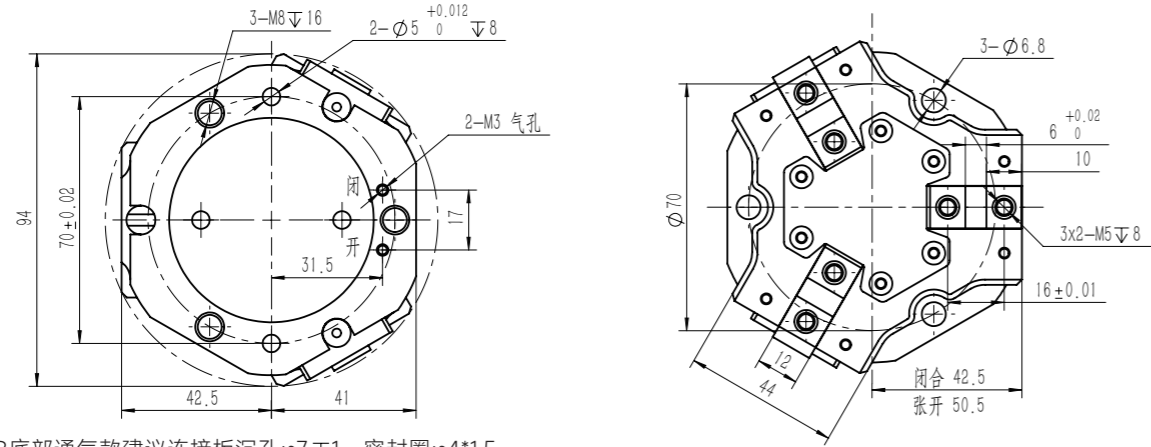
■ 产品参数 Technical Parameter

产品属性	TZ55-94	TZ55-94-NO	TZ55-94-NC	TZ55-94-S	TZ55-94-S-NO	TZ55-94-S-NC	单位
单侧开闭范围	8	8	8	5.5	5.5	5.5	mm
产品重量	0.85	1.2	1.15	0.8	1.2	1.15	kg
最大允许夹持距离	140	140	140	140	140	140	mm
接气口规格	M5	M5	M5	M5	M5	M5	
理论最大夹持力：张开/闭合	200*P/186*P	200*P	186*P	280*P/260*P	280*P	260*P	N
最大弹簧锁紧力		570	570		750	750	N
最小弹簧锁紧力		380	380		500	500	N
推荐工件重量	5	5	5	7	7	7	kg
最高使用频率	35	25	25	35	25	25	cpm
夹持重复精度	±0.02	±0.02	±0.02	±0.02	±0.02	±0.02	mm
使用气压范围	3-7	4-7	4-7	3-7	4-7	4-7	bar
使用场合温度范围	-5-60	-5-60	-5-60	-5-60	-5-60	-5-60	°C
IP等级	45						

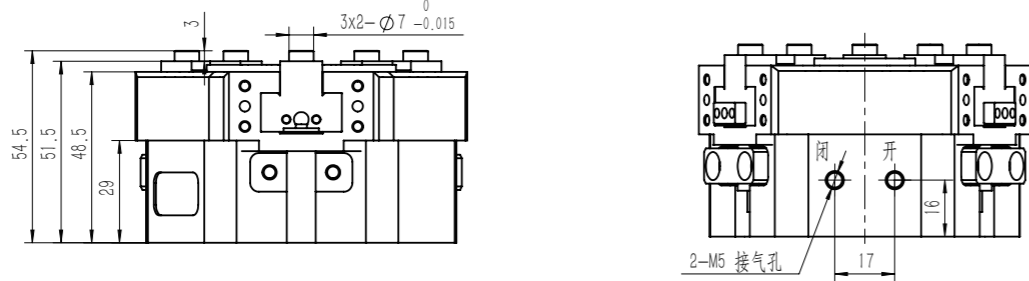
P: 空气压力 [bar]
P: Air Pressure [bar]



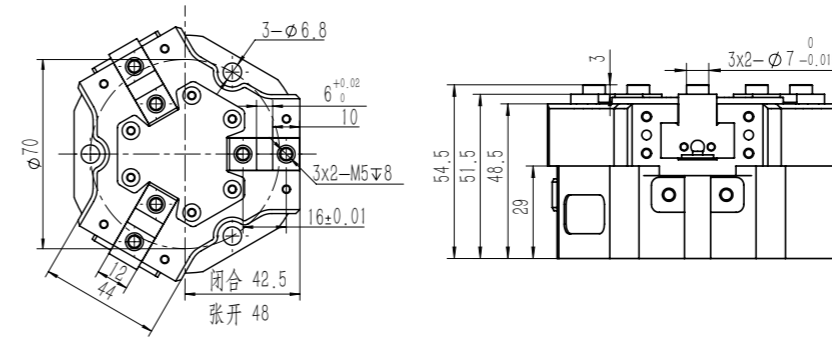
TZ55-94



注：B底部通气款建议连接板沉孔 $\phi 7 \nabla 1$ ，密封圈 $\phi 4 \times 1.5$ 。



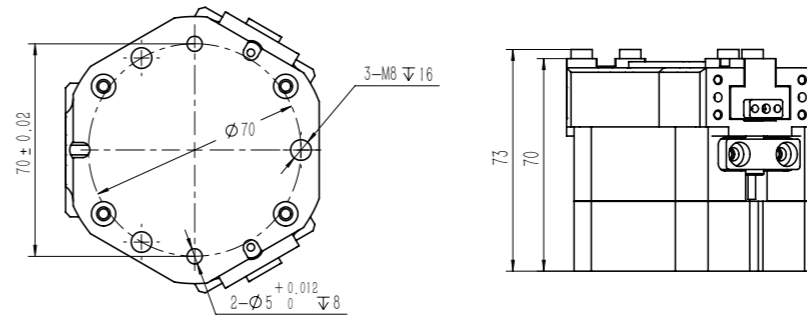
TZ55-94-S



附件说明：

TZ55具有S系列产品配置，相较于标准款，拥有更强的夹持力和更短的工作行程。它能够快速而稳定地夹紧工件，为客户提供不同于标准款的全新选择。

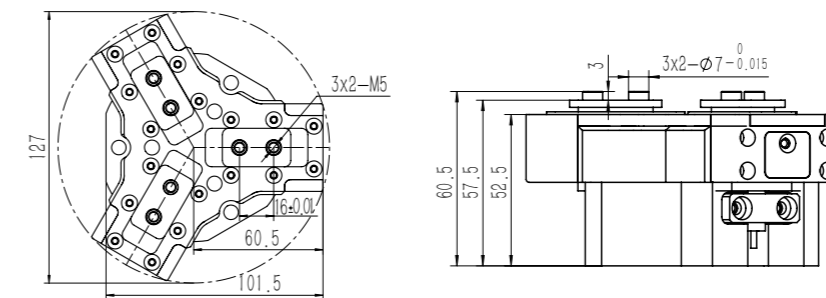
TZ55-94-M/S-NO/NC 自锁款



附件说明：

TZ55系列选配张开/闭合自锁模块，即使在低气压或失去气源的情况下也能保持夹紧状态，提供自锁功能，同时增加夹持动作稳定性。

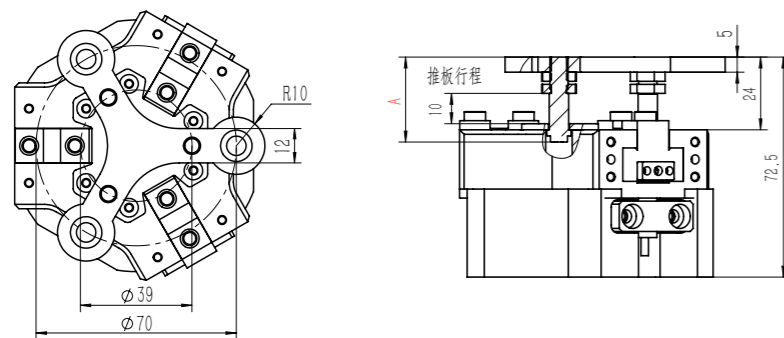
TZ55-94-M/S-P 防尘款



附件说明：

考虑到产品使用工况的多样、复杂性，需要产品具有更好的防尘性能，TZ55系列选配防尘单元，防护等级提升至IP55，进一步提升复杂工况下产品性能。

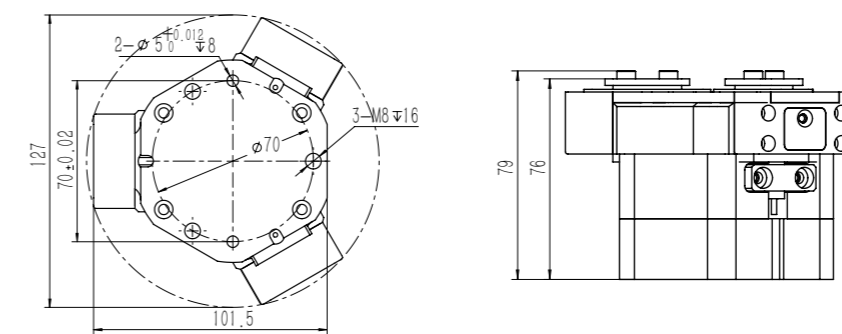
TZ55-94-M/S-C28 推料单元



附件说明：

TZ55系列开放了推料接口并提供28mm与38mm不同选配高度A。防尘款推板行程8mm。推板浮动提供推力，高品质淬火弹簧提供超50万次使用寿命，保证其在长时间冲击下功能可靠性。

TZ55-94-M/S-P-NO/NC 自锁防尘款



附件说明：

TZ55系列提供防尘模块和自锁模块的组合，满足更多多样化的应用场景和客户需求。