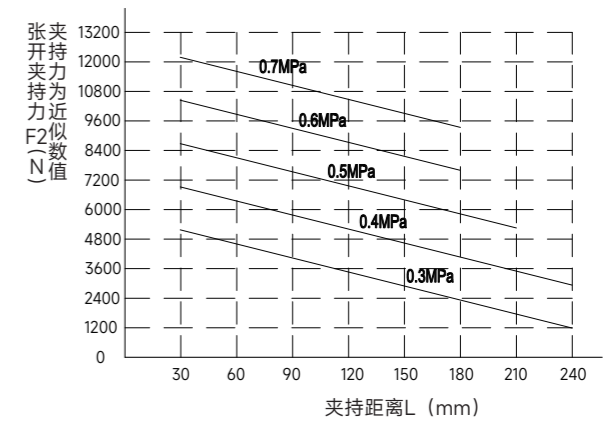
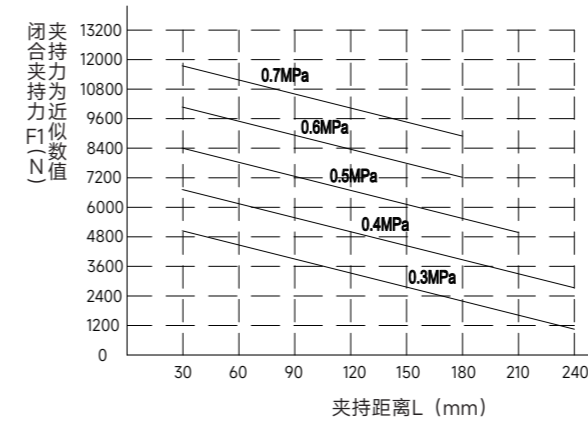
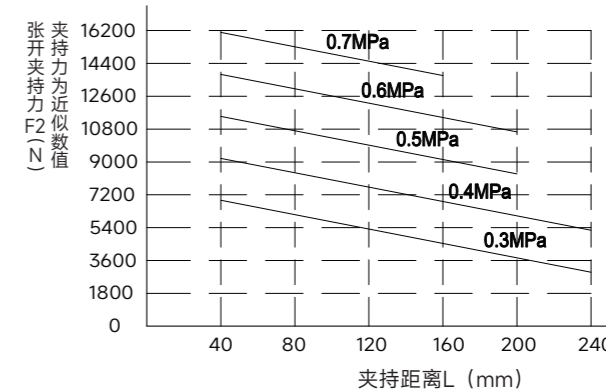
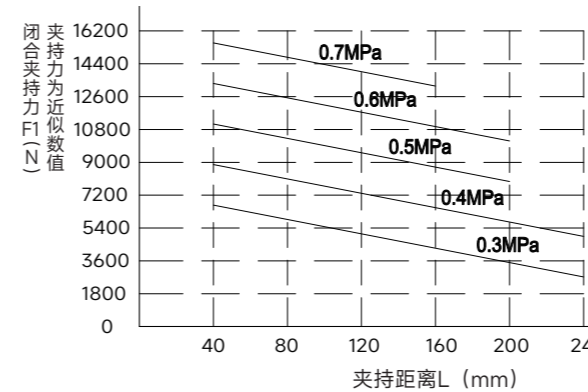


■ 夹持参数 TZ160-218



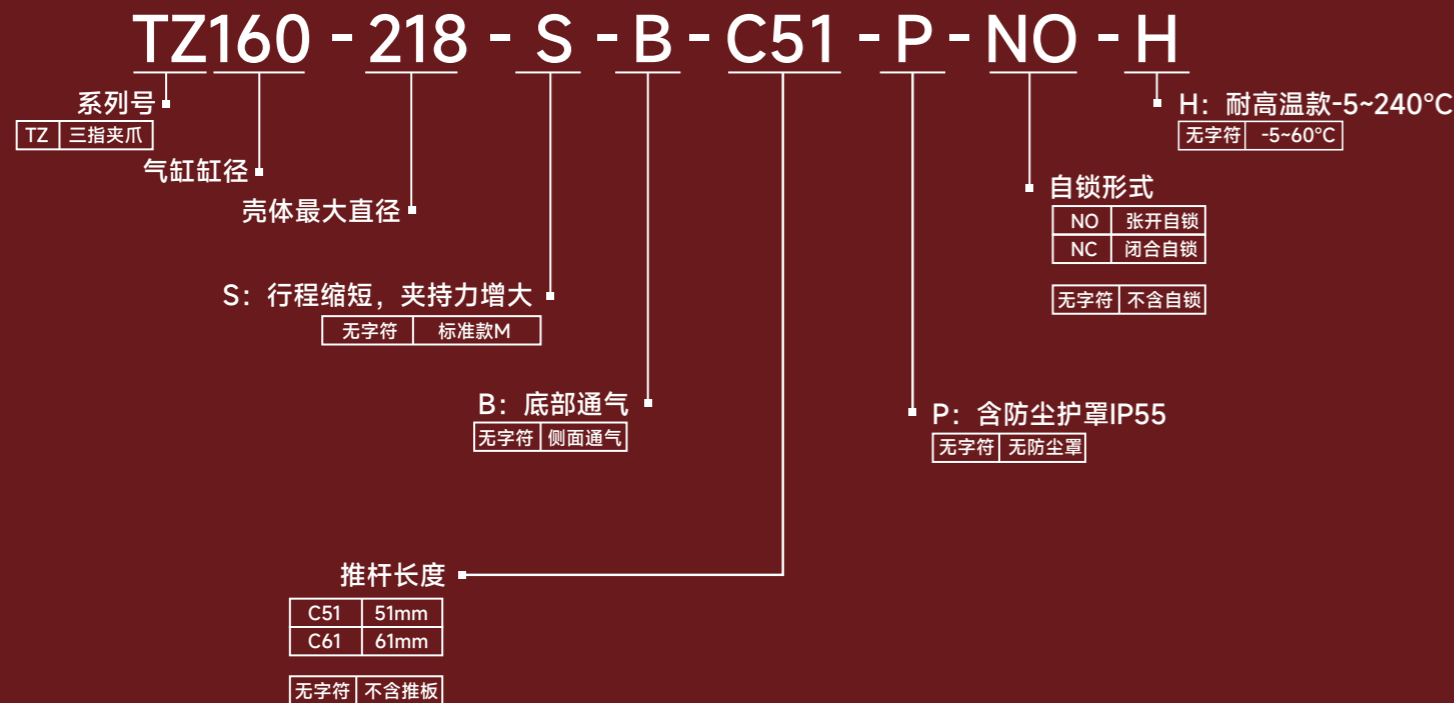
■ 夹持参数 TZ160-218-S



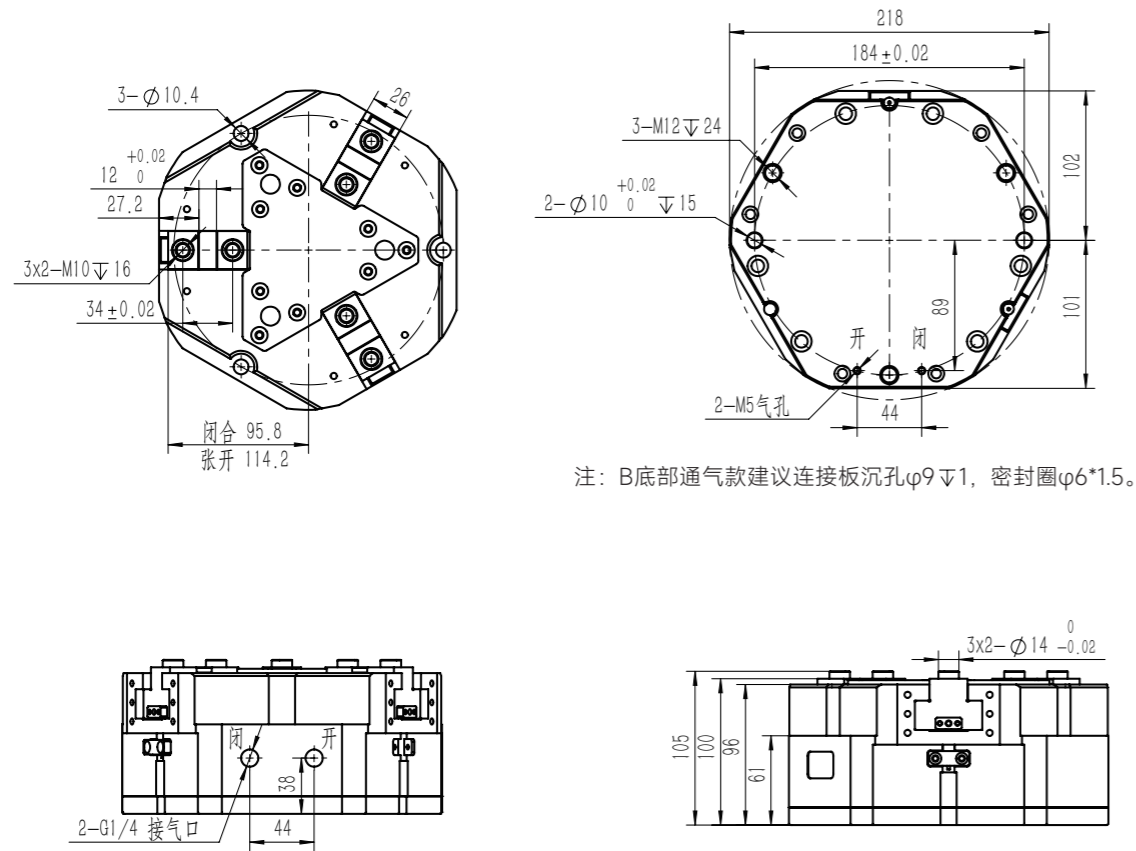
■ 产品参数 Technical Parameter

产品属性	TZ160-218	TZ160-218-NO	TZ160-218-NC	TZ160-218-S	TZ160-218-S-NO	TZ160-218-S-NC	单位
单侧开闭范围	18	18	18	12.5	12.5	12.5	mm
产品重量	8.8	13	12.5	8.6	13	12.5	kg
最大允许夹持距离	240	240	240	240	240	240	mm
接气口规格	G1/4	G1/4	G1/4	G1/4	G1/4	G1/4	
理论最大夹持力：张开/闭合	1740*P/1680*P	1740*P	1680*P	2300*P/2220*P	2300*P	2220*P	N
最大弹簧锁紧力		3400	3400		4500	4500	N
最小弹簧锁紧力		2500	2500		3200	3200	N
推荐工件重量	45	45	45	60	60	60	kg
最高使用频率	15	10	10	15	10	10	cpm
夹持重复精度	±0.04	±0.04	±0.04	±0.04	±0.04	±0.04	mm
使用气压范围	3-7	4-7	4-7	3-7	4-7	4-7	bar
使用场合温度范围	-5~60	-5~60	-5~60	-5~60	-5~60	-5~60	°C
IP等级	45						

P: 空气压力 [bar]
P: Air Pressure [bar]

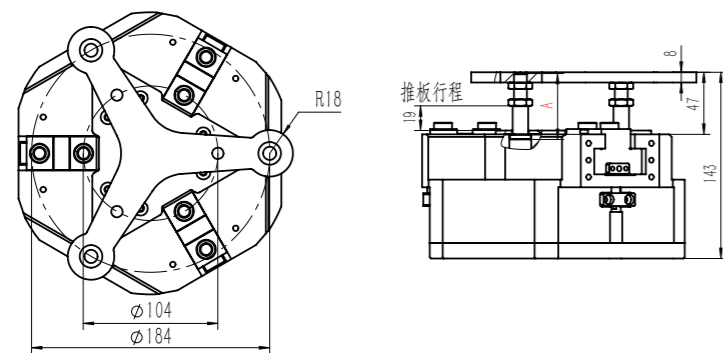


TZ160-218



注: B底部通气款建议连接板沉孔φ9 1, 密封圈φ6*1.5.

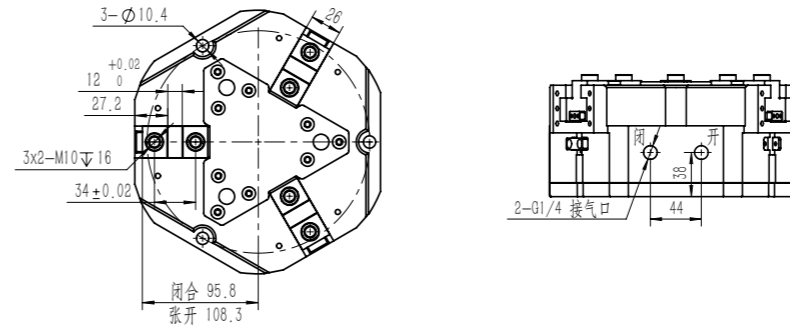
TZ160-218-M/S-C51 推料单元



附件说明:

TZ160系列开放了推料接口并提供51mm与61mm不同选配高度A。防尘款推板行程17mm。推板浮动提供推力, 高品质淬火弹簧提供超50万次使用寿命, 保证其在长时间冲击下功能可靠性。

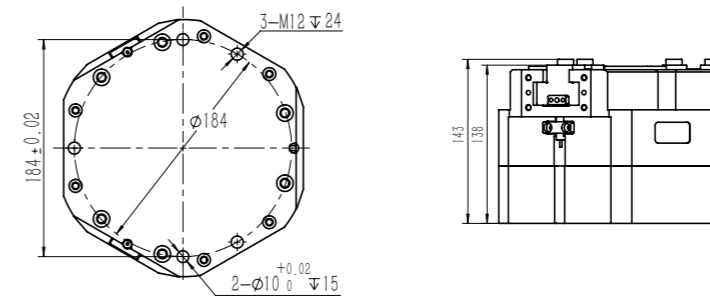
TZ160-218-S



附件说明:

TZ160具有S系列产品配置, 相较于标准款, 拥有更强的夹持力和更短的工作行程。它能够快速而稳定地夹紧工件, 为客户提供不同于标准款的全新选择。

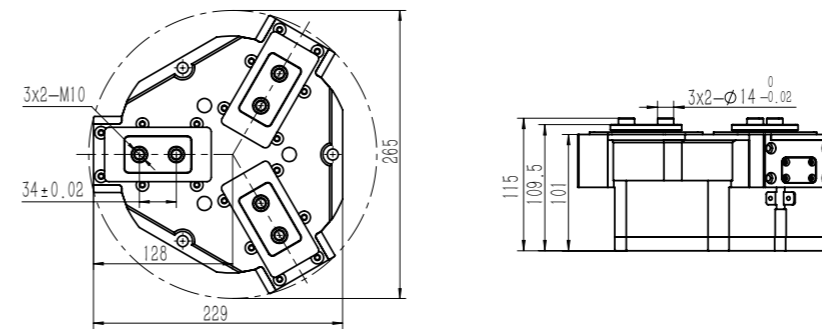
TZ160-218-M/S-NO/NC 自锁款



附件说明:

TZ160系列选配张开/闭合自锁模块, 即使在低气压或失去气源的情况下也能保持夹紧状态, 提供自锁功能, 同时增加夹持动作稳定性。

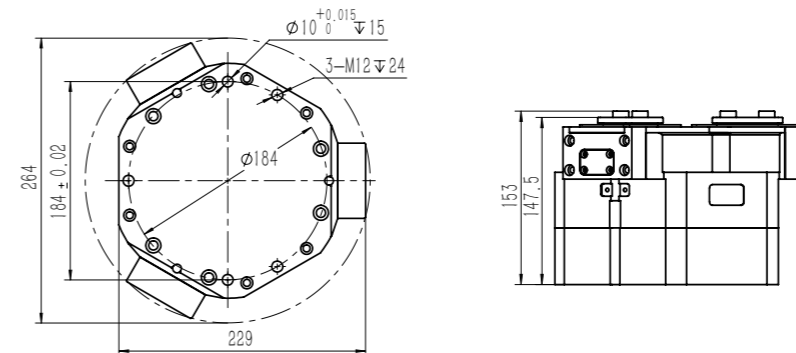
TZ160-218-M/S-P 防尘款



附件说明:

考虑到产品使用工况的多样、复杂性, 需要产品具有更好的防尘性能, TZ160系列选配防尘单元, 防护等级提升至IP55, 进一步提升复杂工况下产品性能。

TZ160-218-M/S-P-NO/NC 自锁防尘款



附件说明:

TZ160系列提供防尘模块和自锁模块的组合, 满足更多样化的应用场景和客户需求。