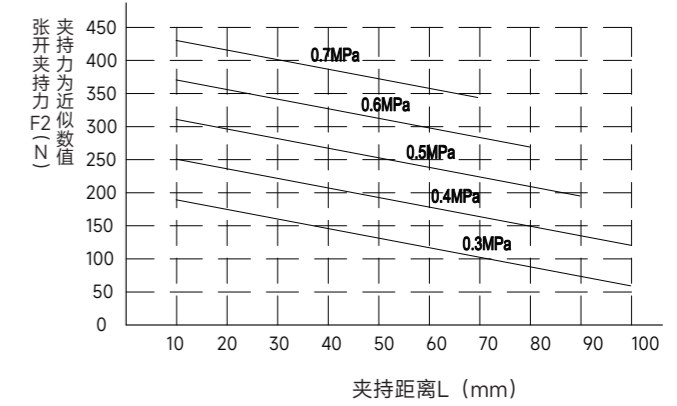
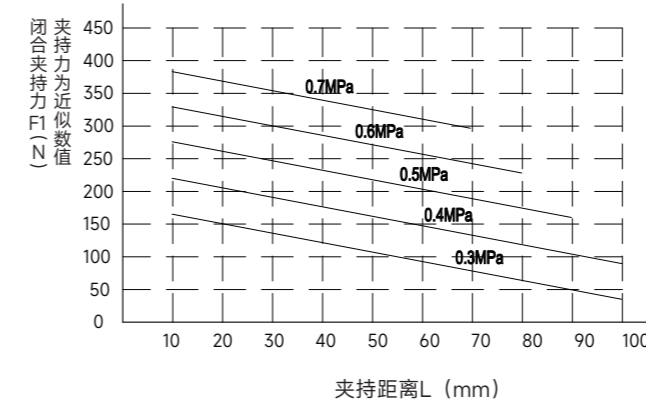
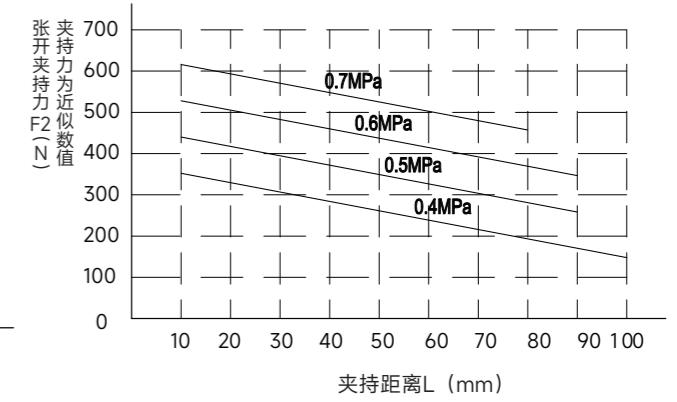
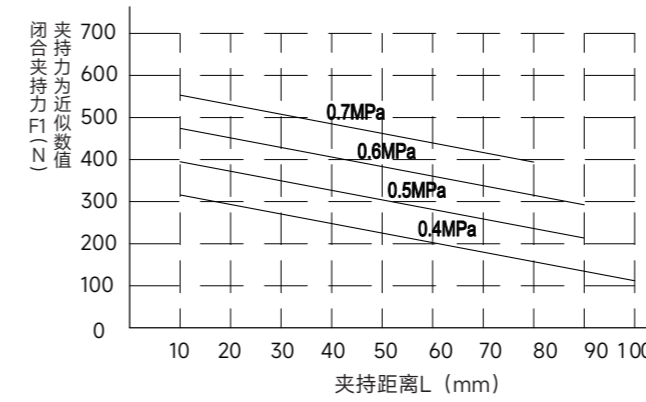


注：产品标准款不含机械自锁单元、传感器，为选配项。

■ 夹持参数 TR30-80



■ 夹持参数 TR30-80-S

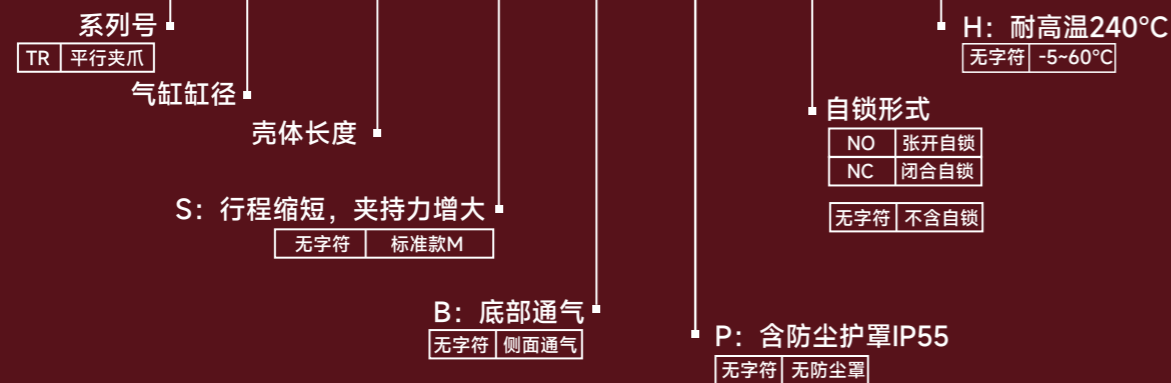


■ 产品参数 Technical Parameter

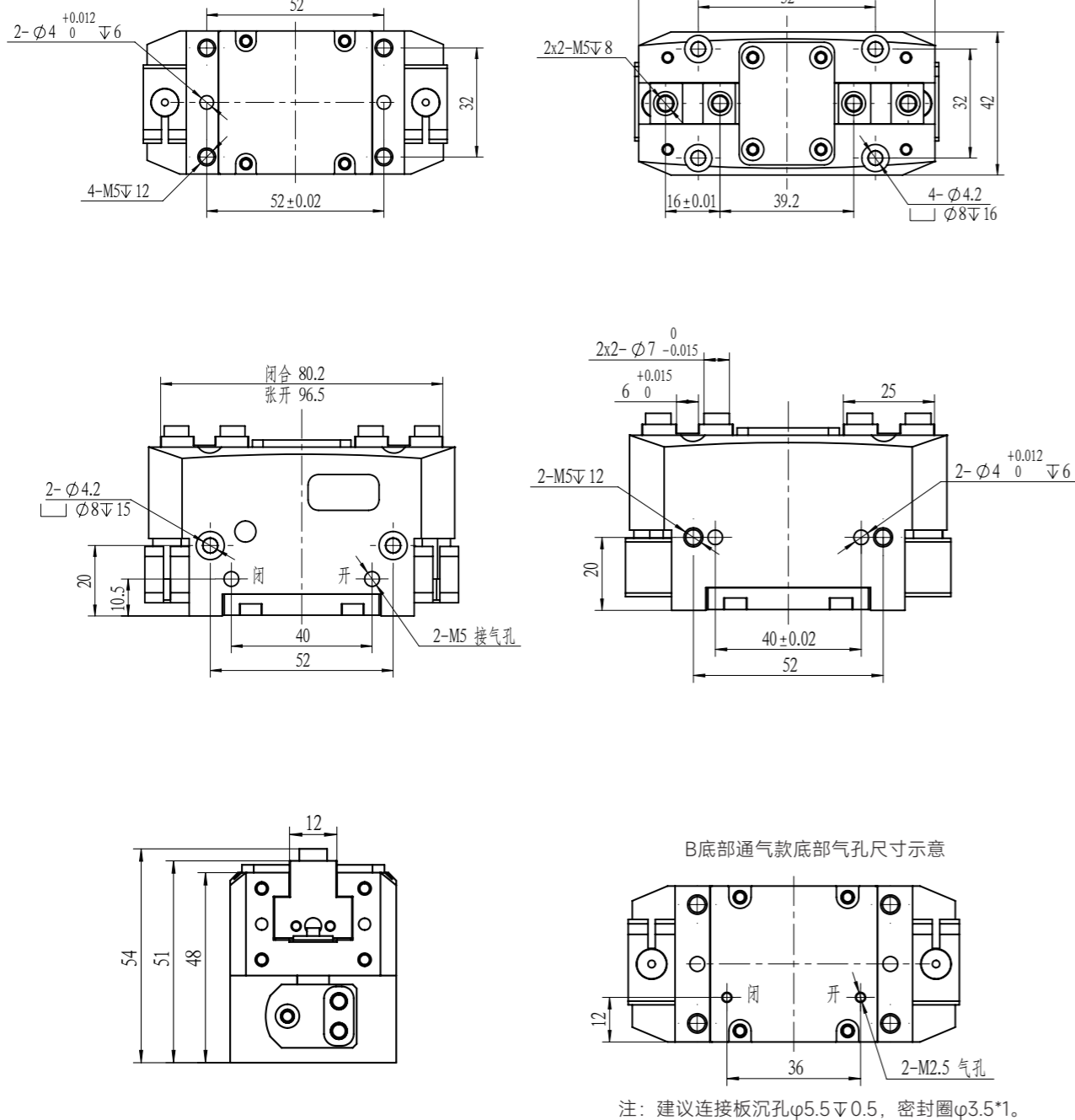
产品属性	TR30-80	TR30-80-NO	TR30-80-NC	TR30-80-S	TR30-80-S-NO	TR30-80-S-NC	单位
单侧开闭范围	8	8	8	5.5	5.5	5.5	mm
产品重量	0.5	0.65	0.6	0.5	0.65	0.6	kg
最大允许夹持距离	100	100	100	100	100	100	mm
接气口规格	M5	M5	M5	M5	M5	M5	
理论最大夹持力：张开/闭合	62*P/55*P	62*P	55*P	88*P/79*P	88*P	79*P	N
最大弹簧锁紧力		210	210		300	300	N
最小弹簧锁紧力		130	130		180	180	N
推荐工件重量	2.2	2.2	2.2	3	3	3	kg
最高使用频率	45	35	35	45	35	35	cpm
夹持重复精度	±0.02	±0.02	±0.02	±0.02	±0.02	±0.02	mm
使用气压范围	4-7	4-7	4-7	4-7	4-7	4-7	bar
使用场合温度范围	-5-60	-5-60	-5-60	-5-60	-5-60	-5-60	°C
IP等级	45						

P: 空气压力 [bar]
P: Air Pressure [bar]

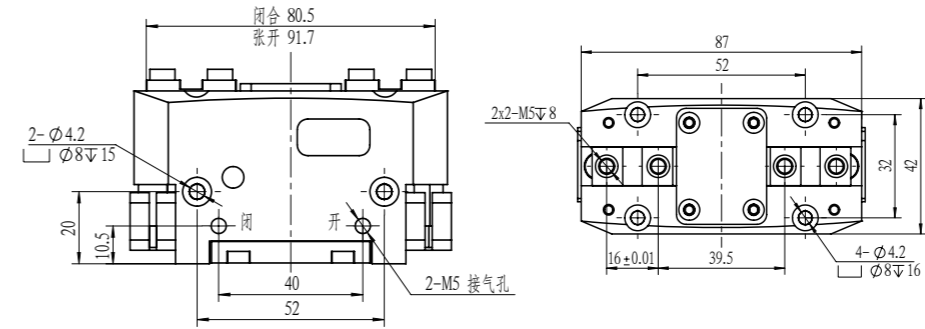
TR30 - 80 - S - B - P - NO - H



TR30-80



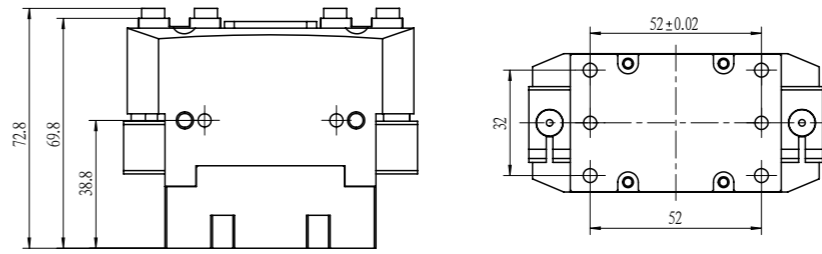
TR30-80-S



附件说明:

TR30具有S系列产品配置, 相较于标准款, 拥有更强的夹持力和更短的工作行程。它能够快速而稳定地夹紧工件, 为客户提供不同于标准款的全新选择。

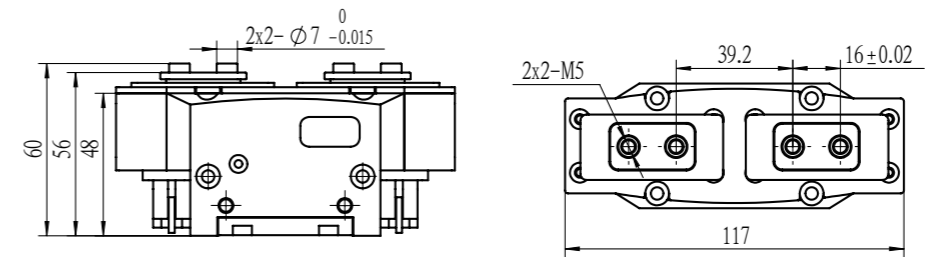
TR30-80-M/S-NO/NC 自锁款



附件说明:

TR30系列选配张开/闭合自锁模块, 即使在低气压或失去气源的情况下也能保持夹紧状态, 提供自锁功能。

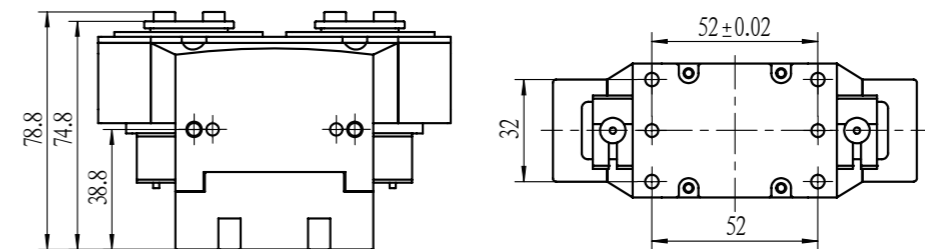
TR30-80-M/S-P 防尘款



附件说明:

考虑到产品使用工况的多样、复杂性, 需要产品具有更好的防尘性能, TR30系列选配防尘单元, 防护等级提升至IP55, 进一步提升复杂工况下产品性能。

TR30-80-M/S-P-NO/NC 自锁防尘款



附件说明:

TR30系列提供防尘模块和自锁模块的组合, 满足更多样化的应用场景和客户需求。