

■ TG50 产品参数

产品属性	参数值	单位
理论扭矩	7.07xP	N·m
单侧指缸合适工件载荷	9	kg
单侧指缸最大工作载荷	12	kg
产品重量	15.2	kg
旋转时间	1.5~4	sec
缓冲装置规格	M33液压缓冲器	
重复定位精准	±0.05	mm
使用气压	3~6	bar
配气管接口	G1/4	
使用温度范围	-5~60	°C
IP等级	65	

■ TZ95-146 产品参数

产品属性	参数值	单位
单侧开闭范围	13	mm
产品重量	2.9	kg
最大允许夹持距离	180	mm
接口规格	G1/8	
理论最大夹持力:张开/闭合	620*P/590*P	N
推荐工件重量	14	kg

产品属性	参数值	单位
最高使用频率	20	cpm
夹持重复精度	±0.03	mm
使用气压范围	3~7	bar
使用场合温度范围	-5~60	°C
IP等级	45	

P: 空气压力 [bar]
P: Air Pressure [bar]

■ TR73-162 产品参数

产品属性	参数值	单位
单侧开闭范围	16	mm
产品重量	2.6	kg
最大允许夹持距离	180	mm
接口规格	G1/8	
理论最大夹持力:张开/闭合	360*P/330*P	N
推荐工件重量	10	kg

产品属性	参数值	单位
最高使用频率	25	cpm
夹持重复精度	±0.03	mm
使用气压范围	3~7	bar
使用场合温度范围	-5~60	°C
IP等级	45	

P: 空气压力 [bar]
P: Air Pressure [bar]

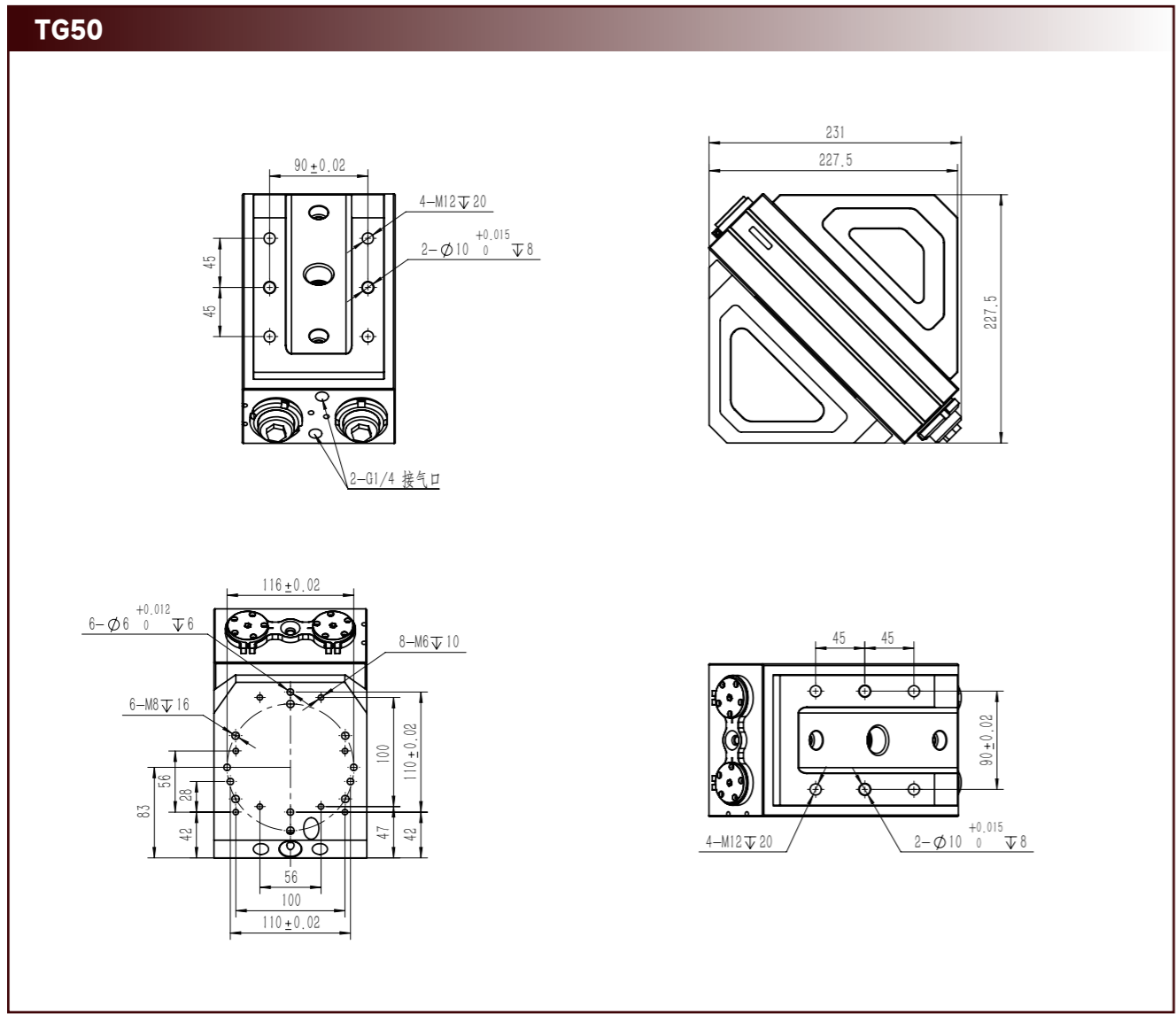
TG50 - TZ95-146 - 0°

系列具体型号
TG 抓取单元

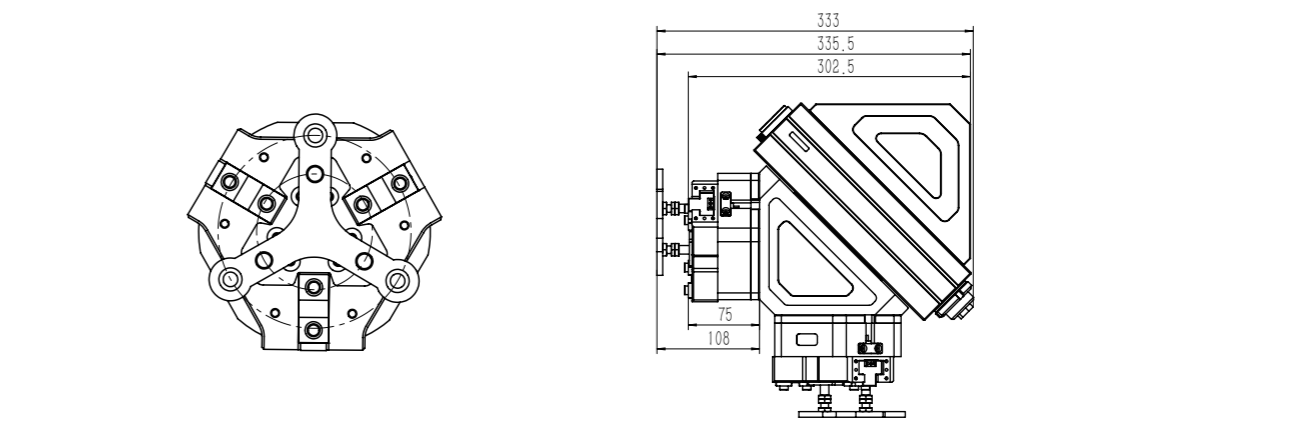
指缸型号

三指夹爪	TZ95-146
两指夹爪	TR73-162

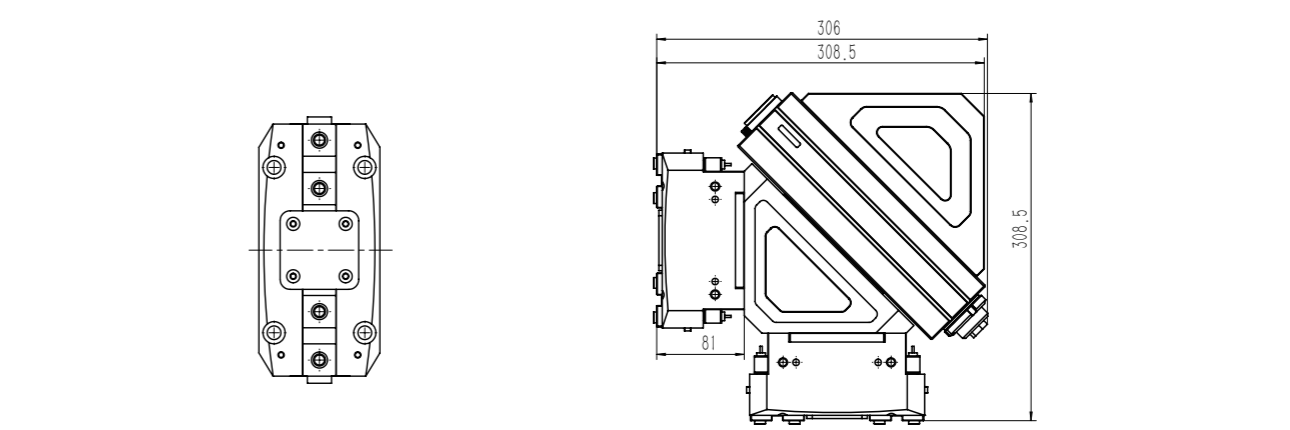
标准安装	0°
三指翻转	180°
两指翻转	90°



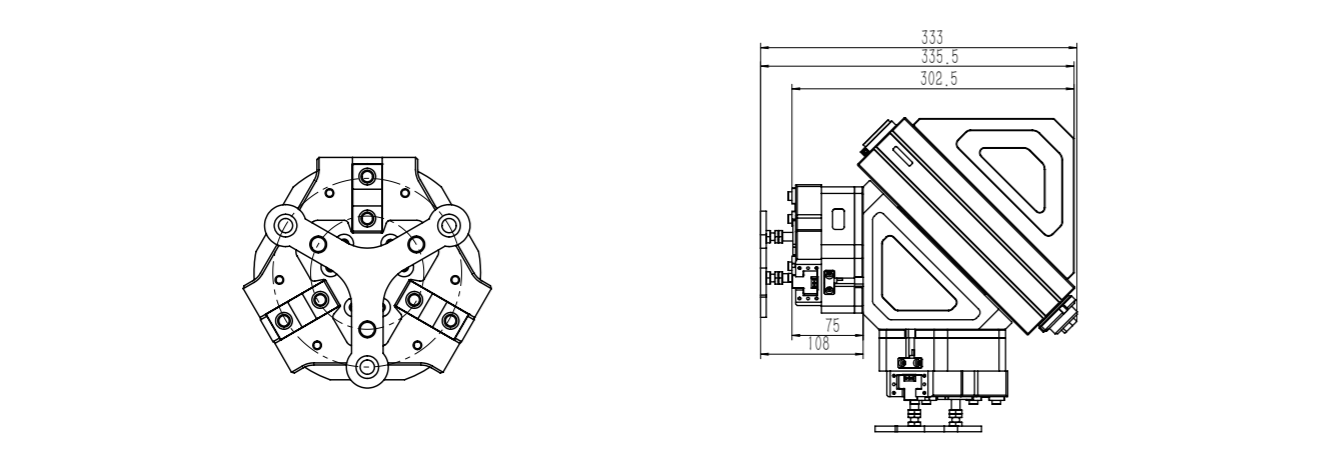
TG50-TZ95-146-180° 指缸翻转



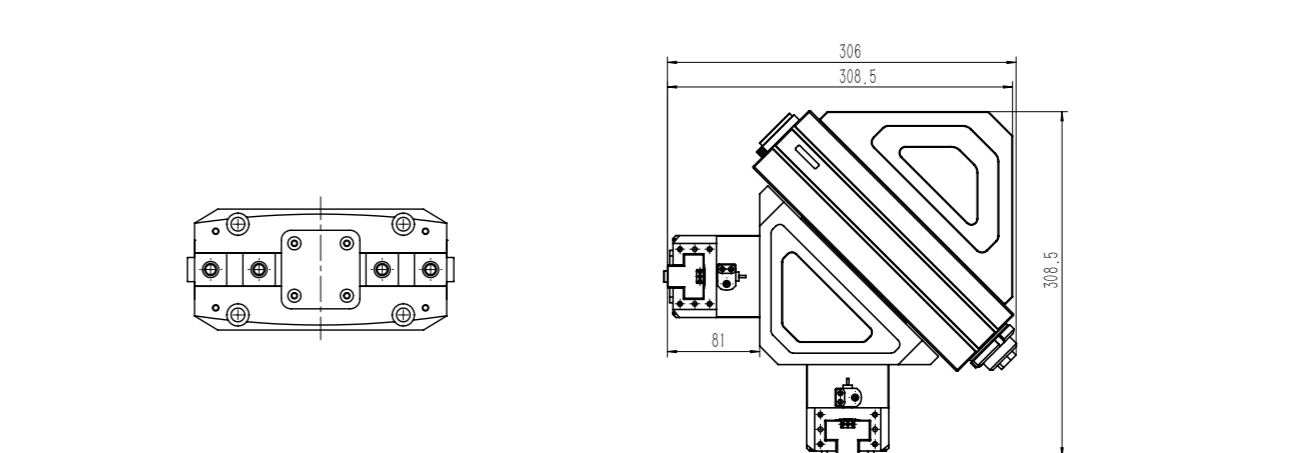
TG50-TR73-162-0° 标准安装



TG50-TZ95-146-0° 标准安装



TG50-TR73-162-90° 指缸翻转



- TG12
- TG25
- TG32
- TG40
- TG50**