

■ TG40 产品参数

产品属性	参数值	单位
理论扭矩	3.7xP	N·m
单侧指缸合适工件载荷	6.5	kg
单侧指缸最大工作载荷	8	kg
产品重量	9.9	kg
旋转时间	1-1.5	sec
缓冲装置规格	M20液压缓冲器	
重复定位精准	±0.05	mm
使用气压	3-6	bar
配气管接口	G1/8	
使用温度范围	-5-60	°C
IP等级	65	

■ TZ75-119 产品参数

产品属性	参数值	单位
单侧开闭范围	10	mm
产品重量	1.6	kg
最大允许夹持距离	140	mm
接气口规格	G1/8	
理论最大夹持力:张开/闭合	386*P/370*P	N
推荐工件重量	9	kg

产品属性	参数值	单位
最高使用频率	30	cpm
夹持重复精度	±0.03	mm
使用气压范围	3-7	bar
使用场合温度范围	-5-60	°C
IP等级	45	

P: 空气压力 [bar]  
P: Air Pressure [bar]

■ TR57-125 产品参数

产品属性	参数值	单位
单侧开闭范围	13	mm
产品重量	1.35	kg
最大允许夹持距离	140	mm
接气口规格	G1/8	
理论最大夹持力:张开/闭合	224*P/206*P	N
推荐工件重量	6	kg

产品属性	参数值	单位
最高使用频率	40	cpm
夹持重复精度	±0.02	mm
使用气压范围	3-7	bar
使用场合温度范围	-5-60	°C
IP等级	45	

P: 空气压力 [bar]  
P: Air Pressure [bar]

TG40 - TZ75-119 - 0° - ZG40

系列具体型号  
TG 抓取单元

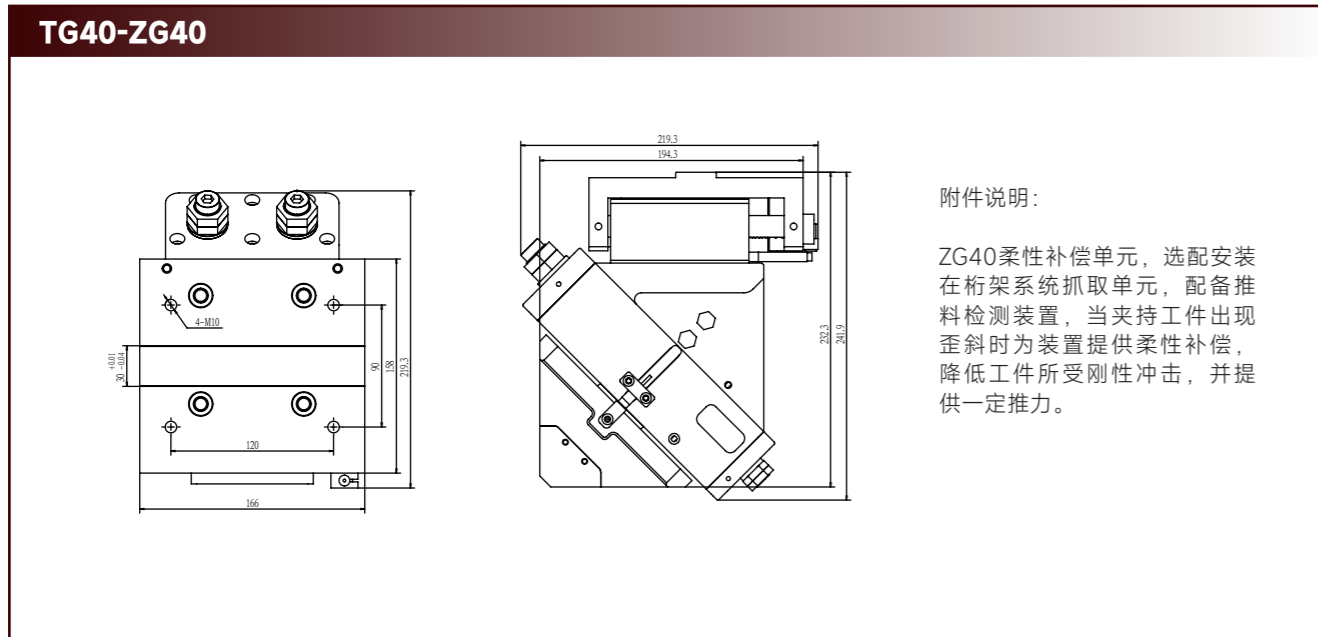
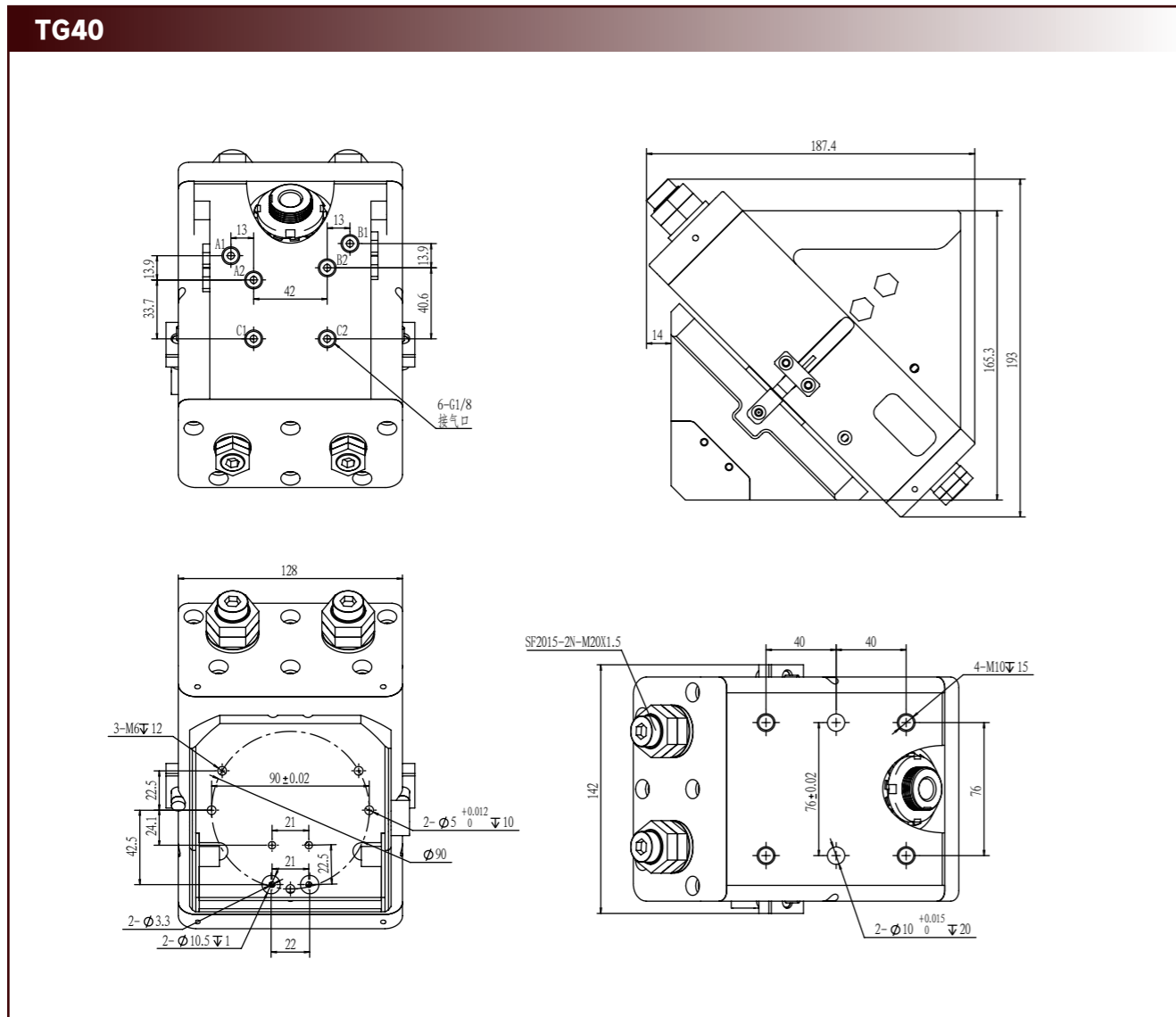
指缸型号

三指夹爪	TZ75-119
两指夹爪	TR57-125

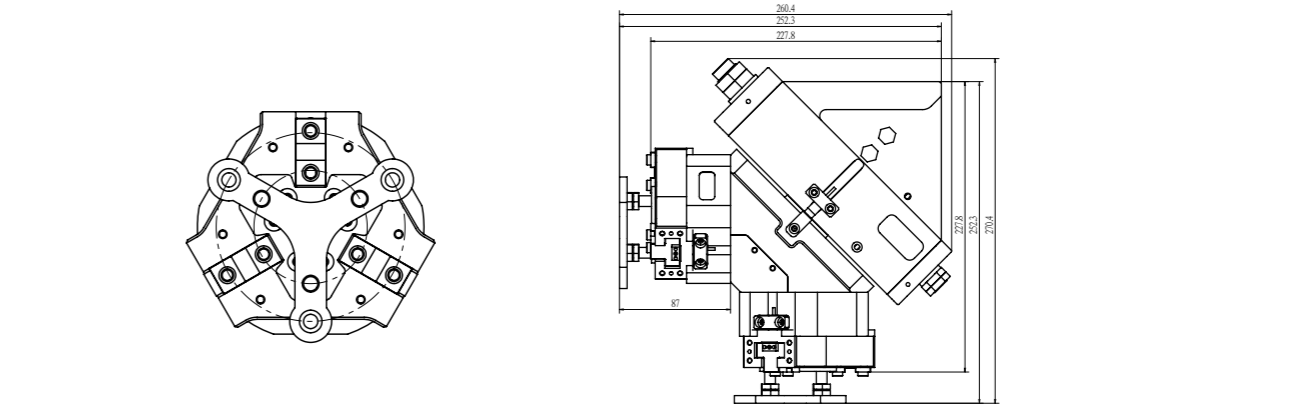
标准安装	0°
三指翻转	180°
两指翻转	90°

柔性补偿单元

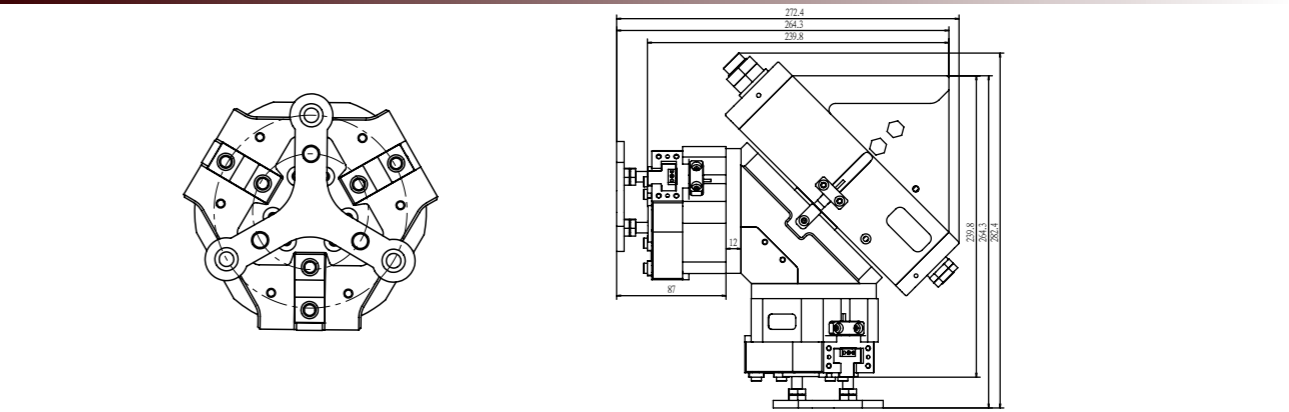
无字符 不含柔性补偿



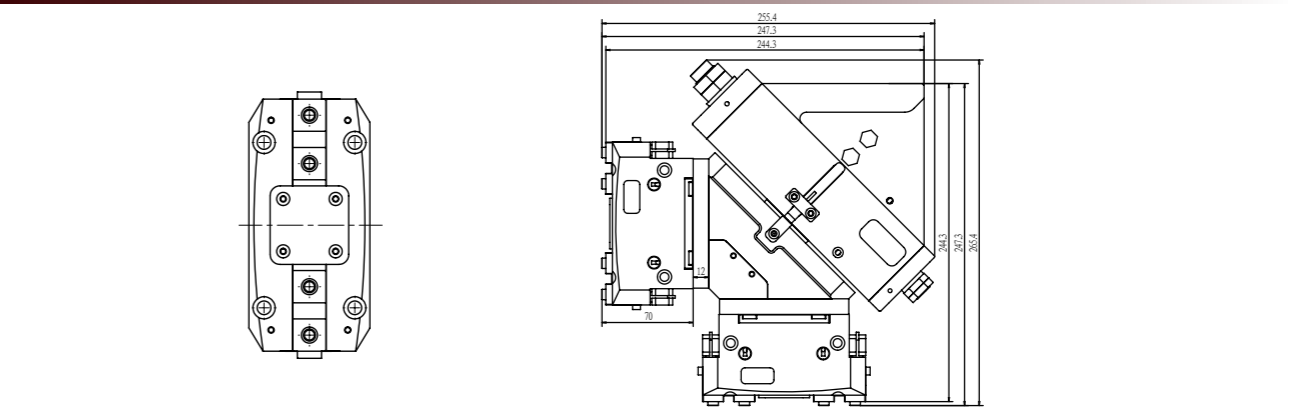
**TG40-TZ75-119-0° 标准安装**



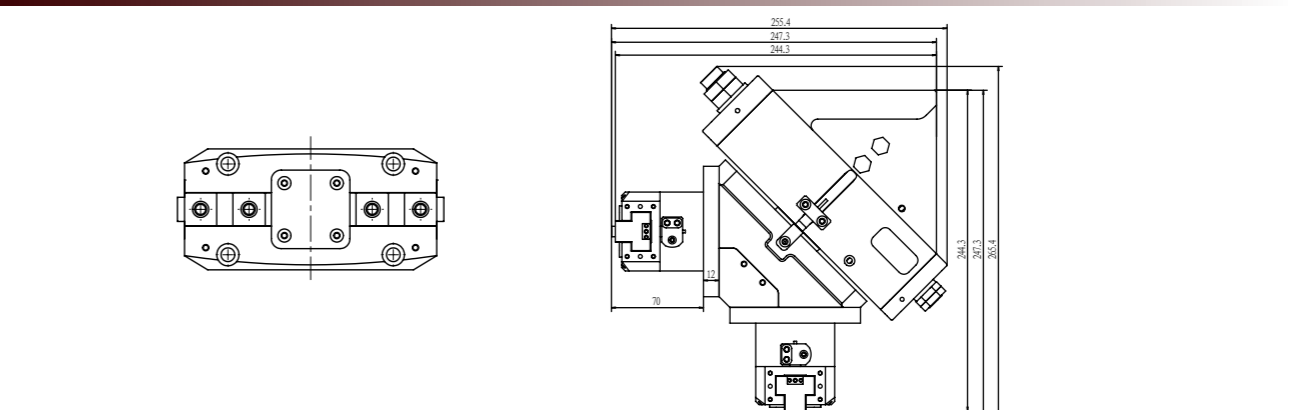
**TG40-TZ75-119-180° 指缸翻转**



**TG40-TR57-125-0° 标准安装**



**TG40-TR57-125-90° 指缸翻转**



- TG12
- TG25
- TG32
- TG40**
- TG50