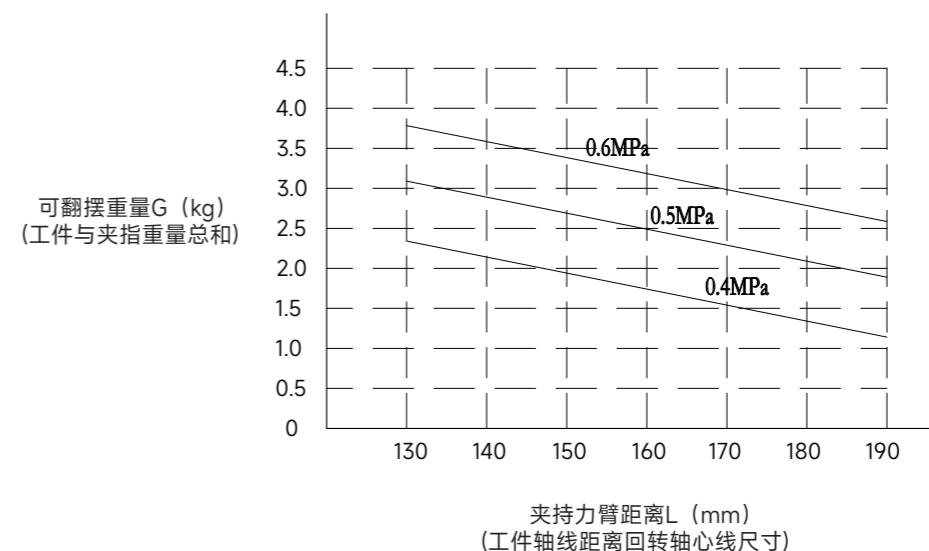


注：产品标准款不含传感器、柔性补偿单元，为选配项。

■ 夹持参数 TE40-TR30



■ TE40摆缸 产品参数

产品属性	参数值	单位
有效扭矩	2*P	N·m
产品重量	1.5	kg
旋转时间	0.6~1.1	sec
配气管接气口	M5	
缓冲装置	M12x1-10	

产品属性	参数值	单位
重复定位精准	±0.05	°
使用气压	4~6	bar
使用温度范围	-5~60	°C
IP等级	65	

■ TR30-80指缸 产品参数

产品属性	参数值	单位
单侧开闭范围	8	mm
产品重量	0.5	kg
最大允许夹持距离	80	mm
接气口规格	M5	
理论最大夹持力:张开/闭合	62*P/55*P	N
推荐工件重量	1.5	kg

产品属性	参数值	单位
最高使用频率	45	cpm
夹持重复精度	±0.02	mm
使用气压范围	4~7	bar
使用场合温度范围	-5~60	°C
IP等级	45	

P: 空气压力 [bar]
P: Air Pressure [bar]

TE40 - TR30-80 - 0° - HE40

系列具体型号

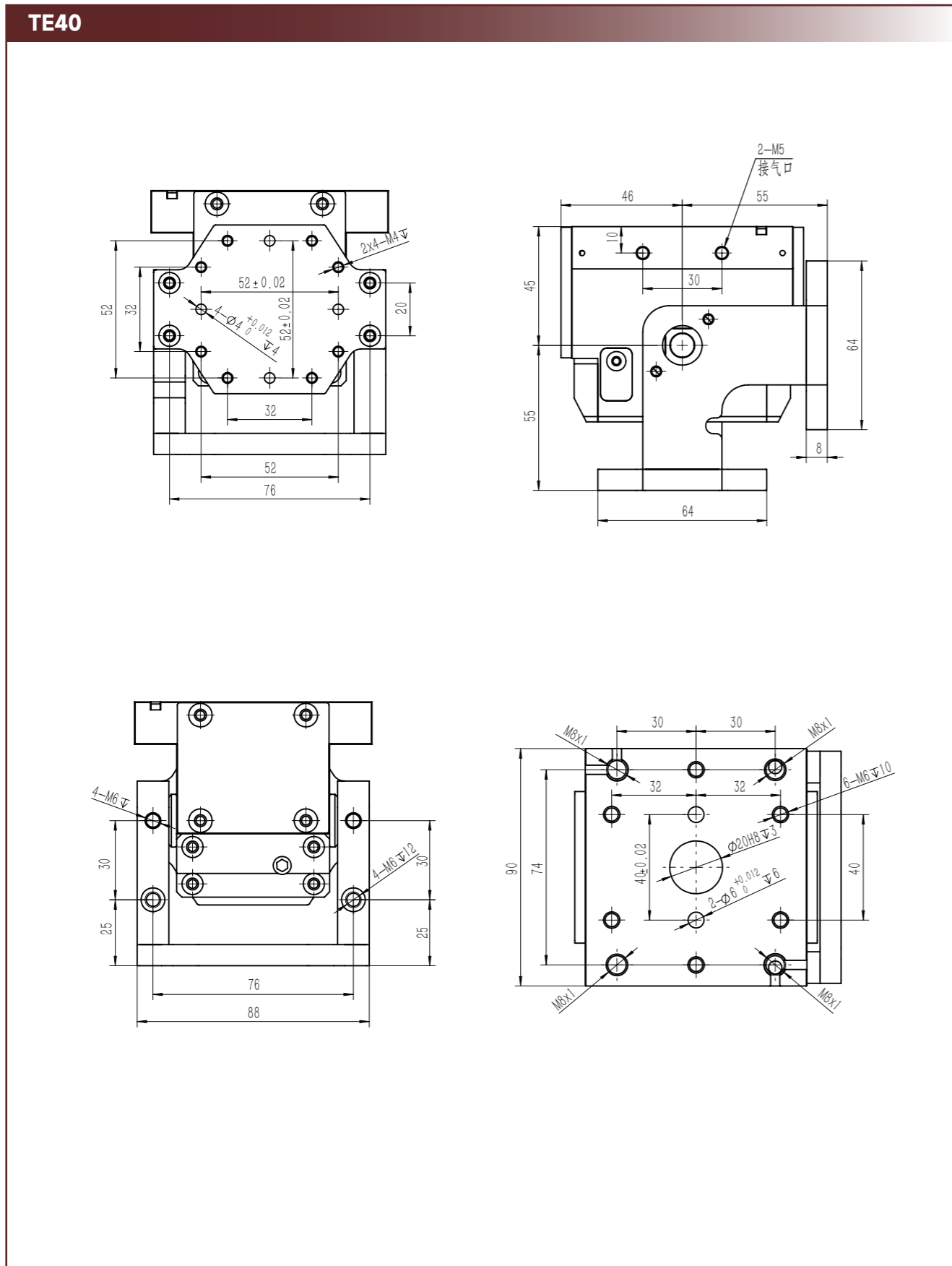
TE	旋转单元
摆缸缸径	40

指缸型号

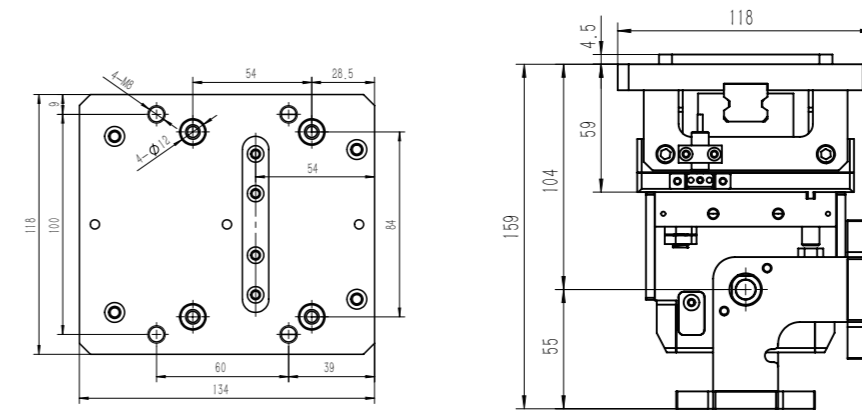
标准安装	0°
指缸翻转	90°

柔性补偿单元

无字符 不含柔性补偿

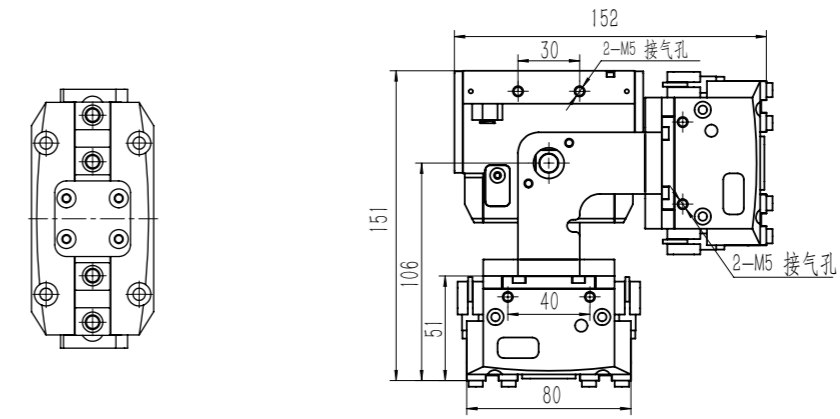


TE40-HE40



附件说明：
HE40柔性补偿单元，选配安装在桁架系统抓取单元，配备推料检测装置，当夹持工件出现歪斜时为装置提供柔性补偿，降低工件所受刚性冲击，并提供一定推力。

TE40-TR30-80-0° 标准安装



TE40-TR30-80-90° 指缸翻转

