

注：产品标准款不含传感器，为选配项。

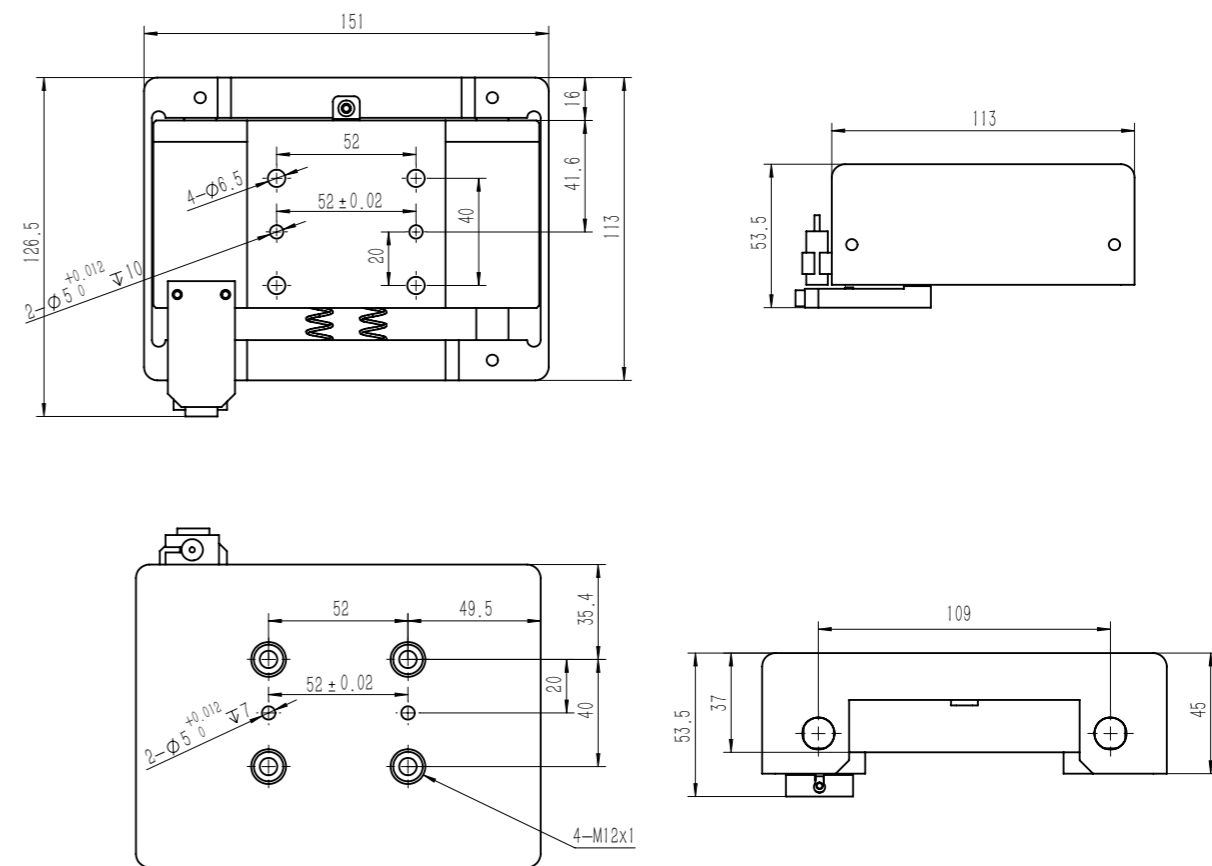
HT - ZG25

① ②

① 柔性补偿单元

② 具体型号

HT-ZG25



■ 产品参数 Technical Parameter

产品属性	型号与参数值	单位
所配套产品	TG25-TZ42/TG25-TR30	
导向型式	直线轴承	
重量	1.8	kg
感测行程范围	7-11	mm
弹簧推力范围	5-14	kgf
弹簧型式	矩形截面/圆截面	