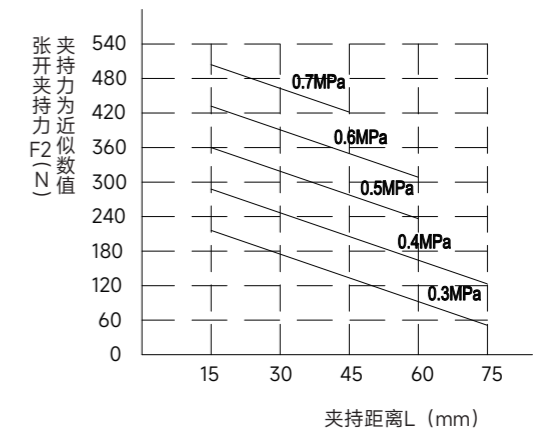
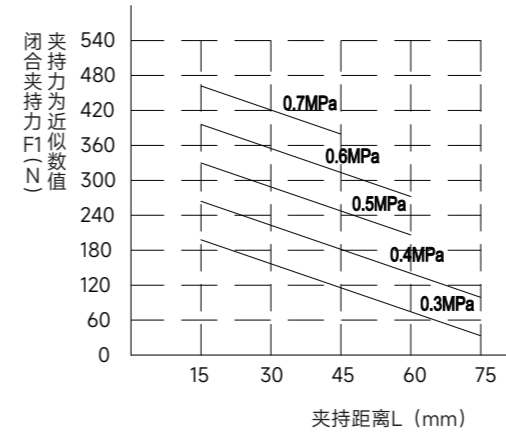


注：产品标准款不含推料单元、IP55防护罩、机械自锁单元、传感器，为选配项。

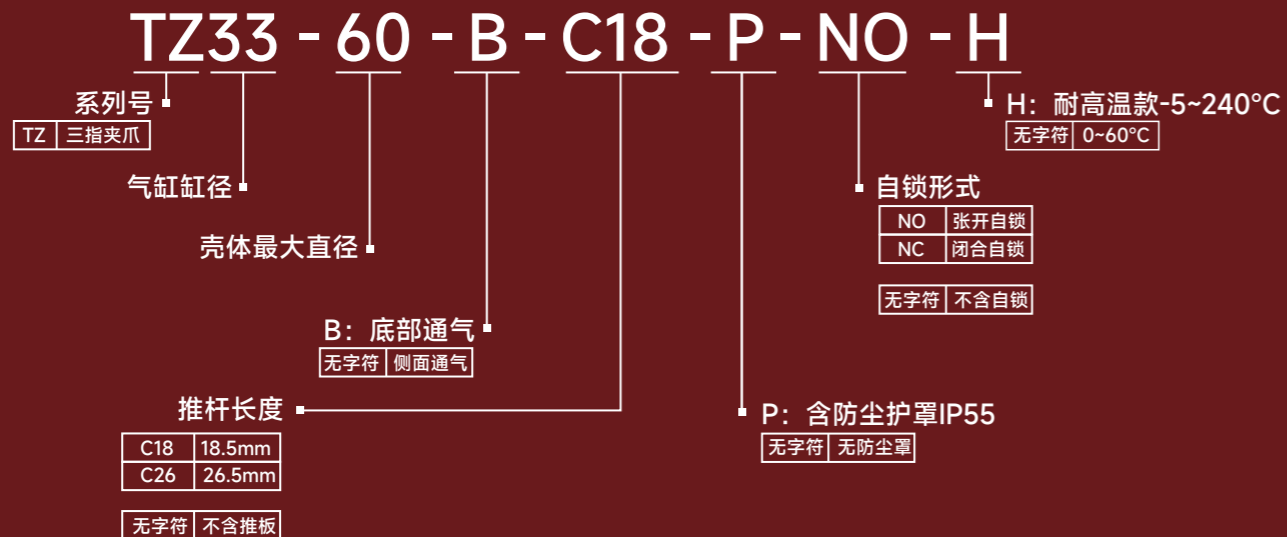
■ 夹持参数 TZ33-60



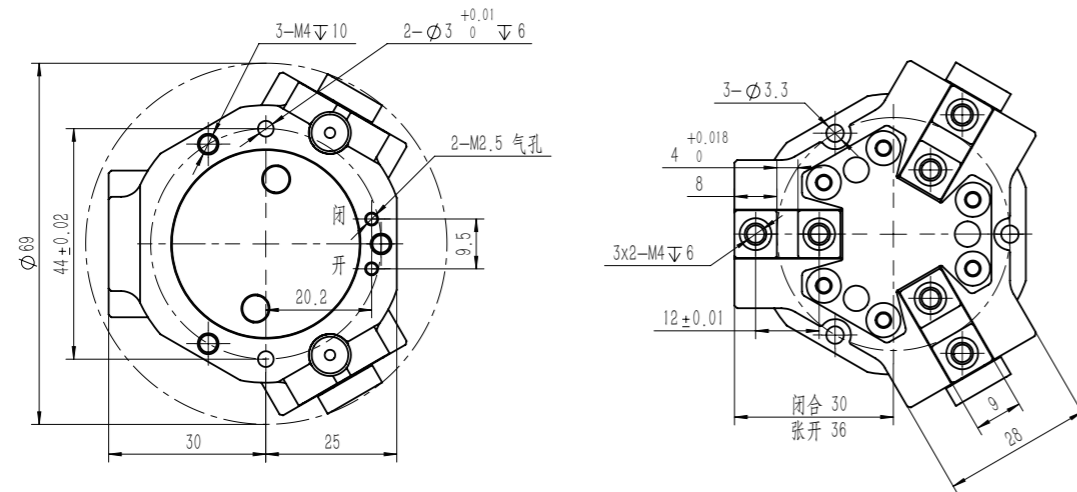
■ 产品参数 Technical Parameter

产品属性	TZ33-60	TZ33-60-NO	TZ33-60-NC	单位
单侧开闭范围	6	6	6	mm
产品重量	0.3	0.45	0.4	kg
最大允许夹持距离	75	75	75	mm
接气口规格	M5	M5	M5	
理论最大夹持力：张开/闭合	72*P/66*P	72*P	66*P	N
最大弹簧锁紧力		220	220	N
最小弹簧锁紧力		150	150	N
推荐工件重量	1.5	1.5	1.5	kg
最高使用频率	45	35	35	cpm
夹持重复精度	±0.02	±0.02	±0.02	mm
使用气压范围	3~7	4~7	4~7	bar
使用场合温度范围	0~60	0~60	0~60	°C
IP等级		45		

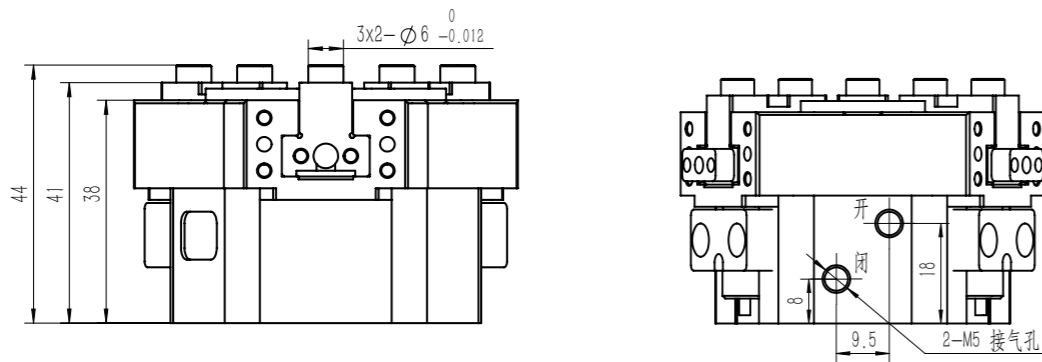
P: 空气压力 [bar]
P: Air Pressure [bar]



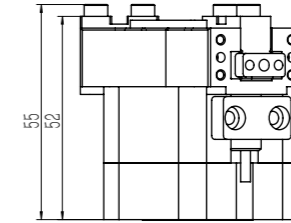
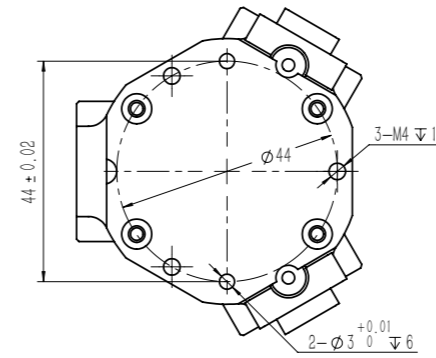
TZ33-60



注：B底部通气款建议连接板沉孔 $\phi 5.5 \pm 0.7$ ，密封圈 $\phi 3.5 \times 1$ 。



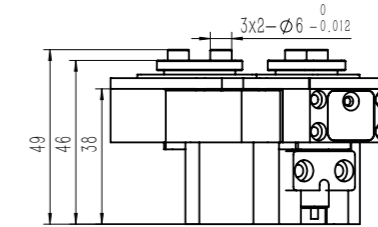
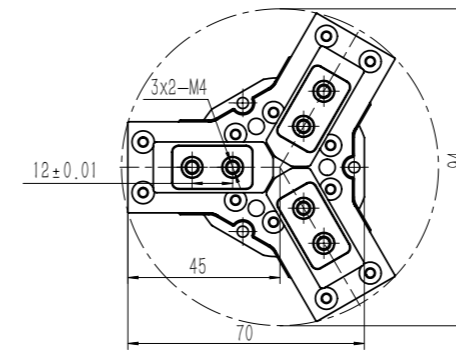
TZ33-60-NO/NC 自锁款



附件说明：

TZ33系列选配张开/闭合自锁模块，即使在低气压或失去气源的情况下也能保持夹紧状态，提供自锁功能，同时增加夹持动作稳定性。

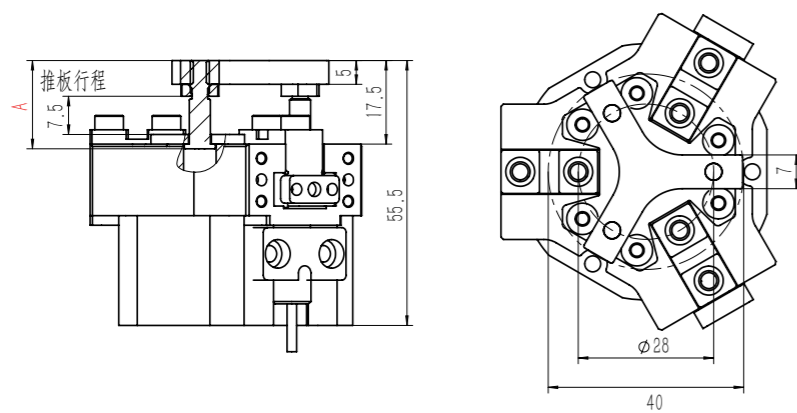
TZ33-60-P 防尘款



附件说明：

考虑到产品使用工况的多样、复杂性，需要产品具有更好的防尘性能，TZ33系列选配防尘单元，防护等级提升至IP55，进一步提升复杂工况下产品性能。

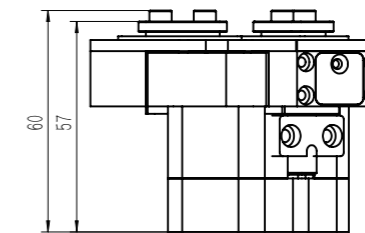
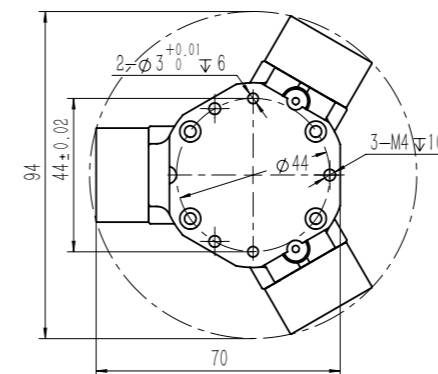
TZ33-60-C18 推料单元



附件说明：

TZ33系列开放了推料接口并提供18.5mm与26.5mm不同选配高度A。防尘款推板行程6.5mm。推板浮动提供推力，高品质淬火弹簧提供超50万次使用寿命，保证其在长时间冲击下功能可靠性。

TZ33-60-P-NO/NC 自锁防尘款



附件说明：

TZ33系列提供防尘模块和自锁模块的组合，满足更多样化的应用场景和客户需求。