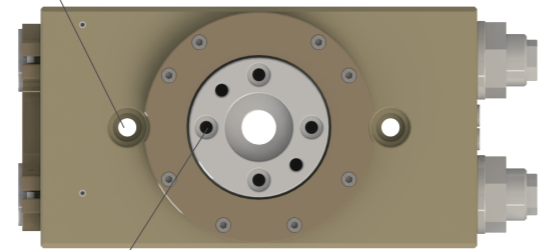
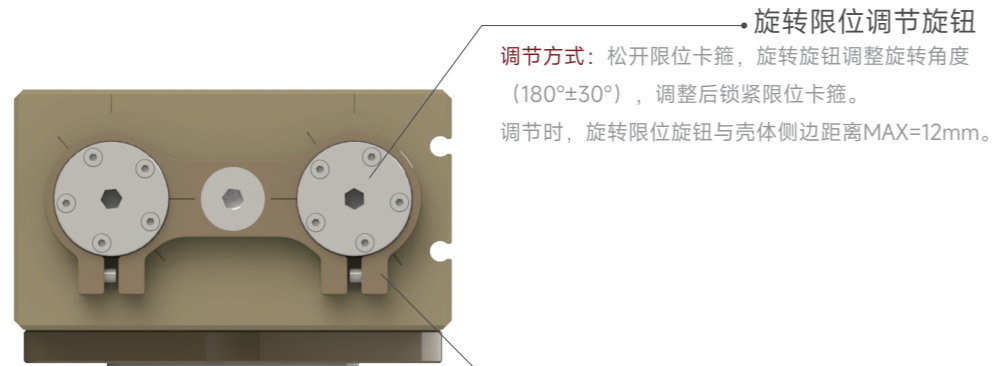


磁性传感器安装槽

多样化安装方式



夹爪定位&安装孔



旋转限位调节旋钮

调节方式：松开限位卡箍，旋转旋钮调整旋转角度（ $180^{\circ} \pm 30^{\circ}$ ），调整后锁紧限位卡箍。
调节时，旋转限位旋钮与壳体侧边距离MAX=12mm。

限位卡箍

值得信赖的液压缓冲器

缓冲器由本公司自主研发生产制造，并提供高性能状态下的质保300万次。

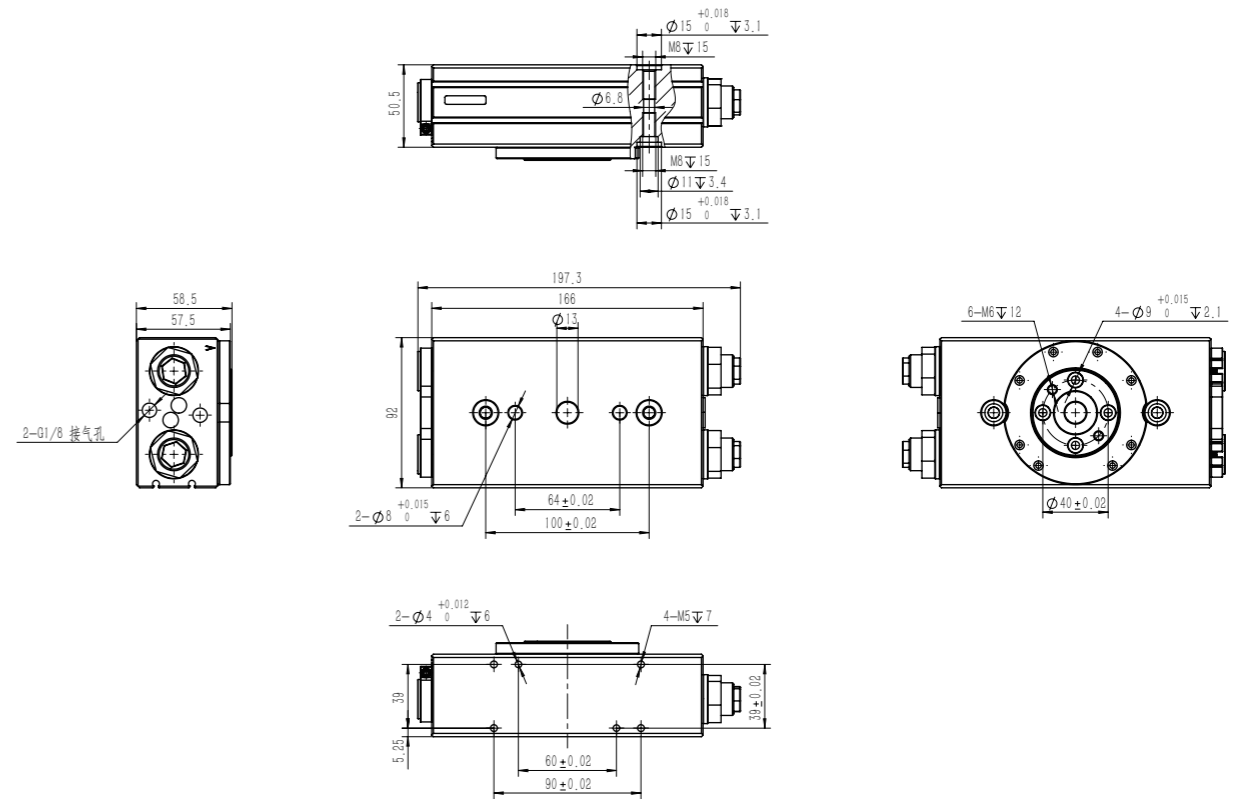
调节方式：松开锁紧螺母，旋转调整缓冲器至合适状态，锁紧锁紧螺母。若旋转过慢，则逆时针调整；若旋转过程中有抖动，则顺时针调整。



G1/8接气孔

注：产品标准款不含磁性传感器，为选配项。

TP32



■ 产品参数 Technical Parameter

产品属性	参数值	单位
产品名称	TP32	
气缸直径	32	mm
理论扭矩	1.93xP	N·m
旋转角度	180	°
旋转角度调节范围	± 30	°
旋转时间	0.9~3.0	sec
接气孔规格	G1/8	
缓冲装置规格	M20液压缓冲器	
重复定位精度	± 0.05	°
许用气压	3~8	bar
使用温度范围	-5~60	°C
IP等级	65	
传感器类型	磁性传感器	