

■ TG25 产品参数

产品属性	参数值	单位
理论扭矩	0.96xP	N·m
单侧指缸合适工件载荷	1.7	kg
单侧指缸最大工作载荷	2	kg
产品重量	2.8	kg
旋转时间	0.4-1.1	sec
缓冲装置规格	M14液压缓冲器	
重复定位精准	±0.05	mm
使用气压	3~6	bar
配气管接气口	M5	
使用温度范围	-5~60	°C
IP等级	65	

■ TZ42-76 产品参数

产品属性	参数值	单位
单侧开闭范围	6	mm
产品重量	0.5	kg
最大允许夹持距离	75	mm
接气口规格	M5	
理论最大夹持力:张开/闭合	120*P/108*P	N
推荐工件重量	3	kg

产品属性	参数值	单位
最高使用频率	40	cpm
夹持重复精度	±0.02	mm
使用气压范围	3~7	bar
使用场合温度范围	0~60	°C
IP等级	45	

P: 空气压力 [bar]
P: Air Pressure [bar]

■ TR30-80 产品参数

产品属性	参数值	单位
单侧开闭范围	8	mm
产品重量	0.5	kg
最大允许夹持距离	80	mm
接气口规格	M5	
理论最大夹持力:张开/闭合	62*P/55*P	N
推荐工件重量	2.2	kg

产品属性	参数值	单位
最高使用频率	45	cpm
夹持重复精度	±0.02	mm
使用气压范围	4~7	bar
使用场合温度范围	-5~60	°C
IP等级	45	

P: 空气压力 [bar]
P: Air Pressure [bar]

TG25 - TZ42-76 - 0° - ZG25

系列具体型号
TG 抓取单元

指缸型号

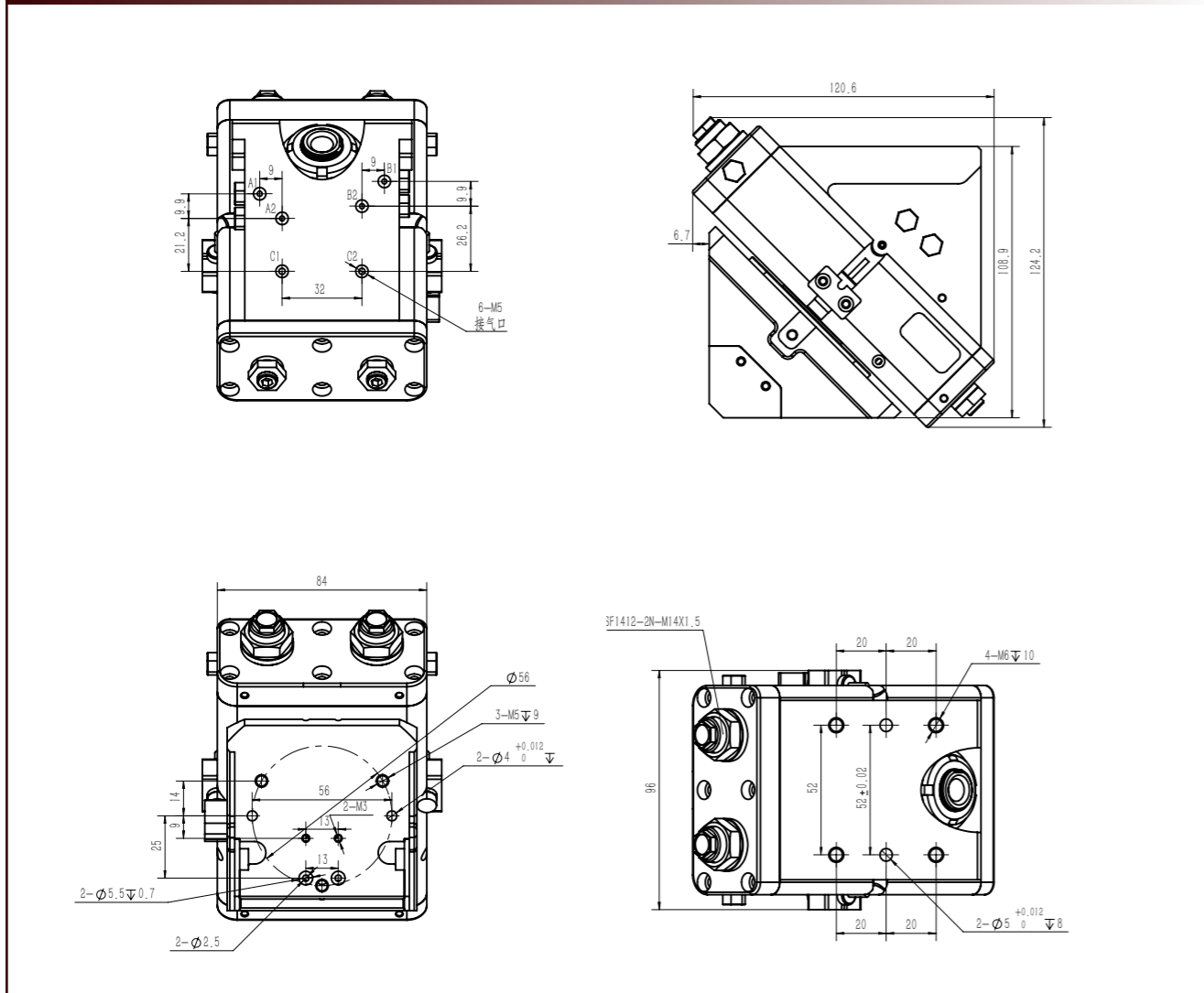
三指夹爪 TZ42-76
两指夹爪 TR30-80

标准安装 0°
三指翻转 180°
两指翻转 90°

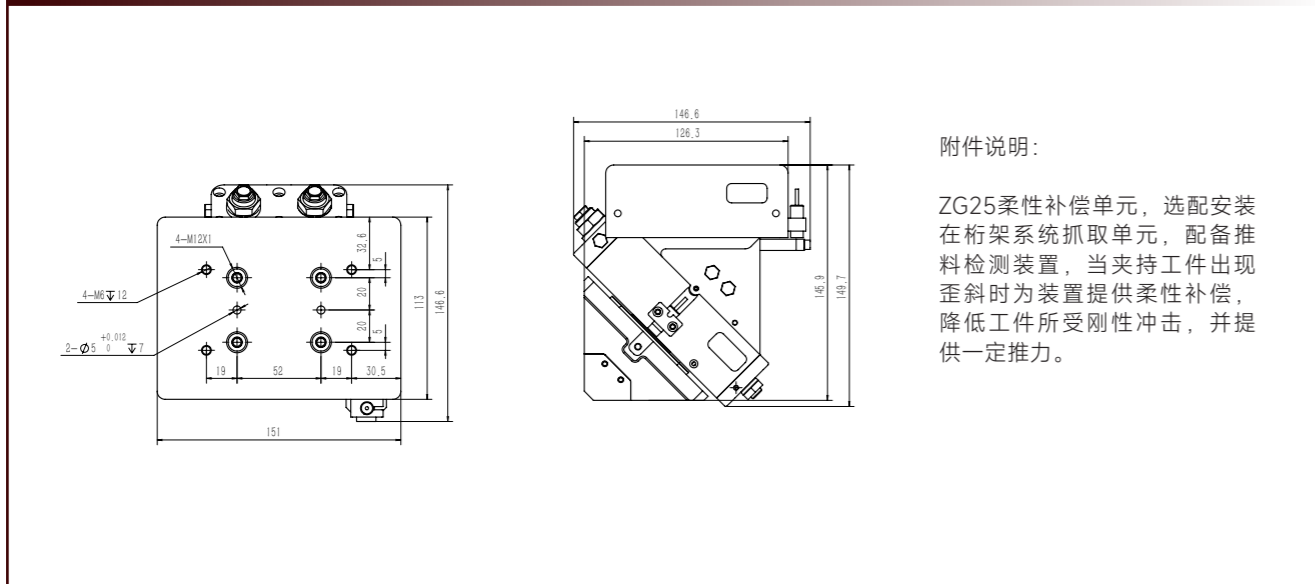
柔性补偿单元

无字符 不含柔性补偿

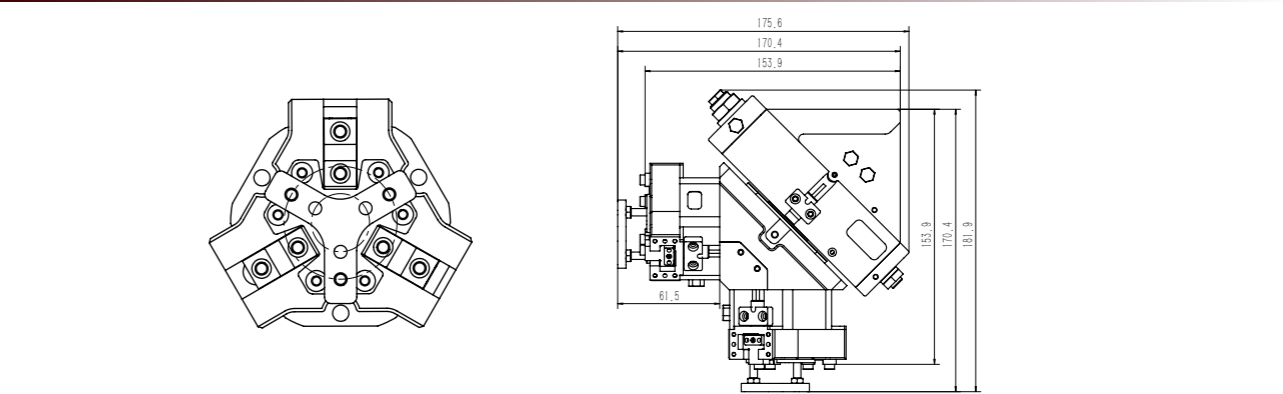
TG25



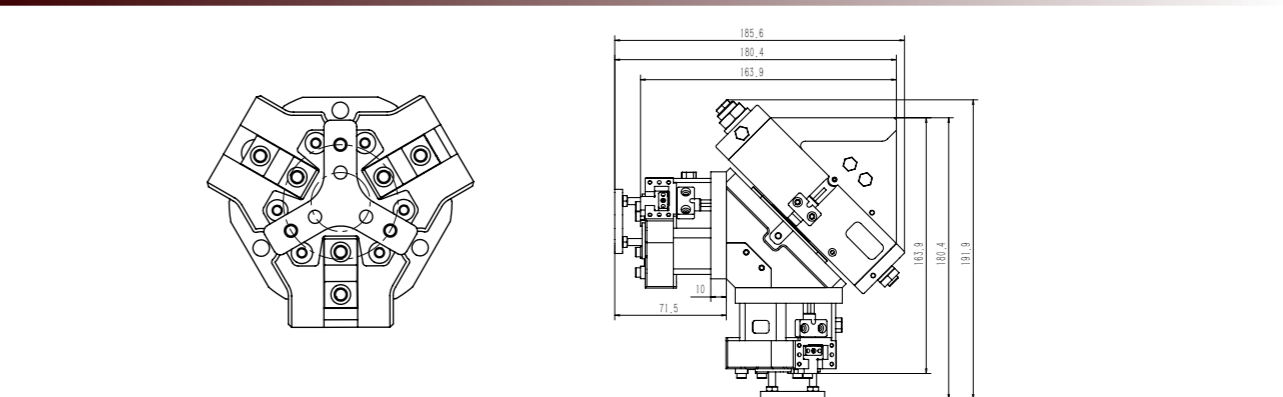
TG25-ZG25



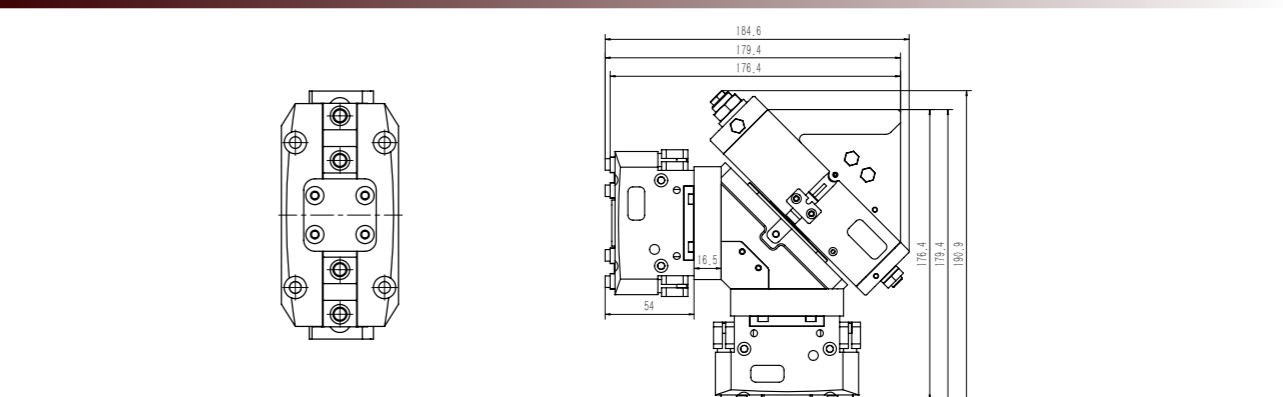
TG25-TZ42-76-0° 标准安装



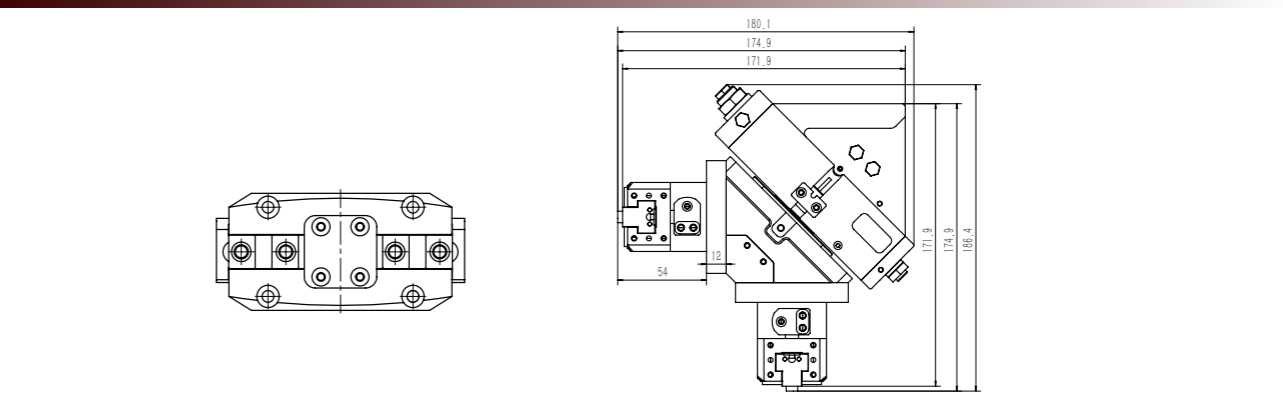
TG25-TZ42-76-180° 指缸翻转



TG25-TR30-80-0° 标准安装



TG25-TR30-80-90° 指缸翻转



- TG12
- TG25
- TG32
- TG40
- TG50